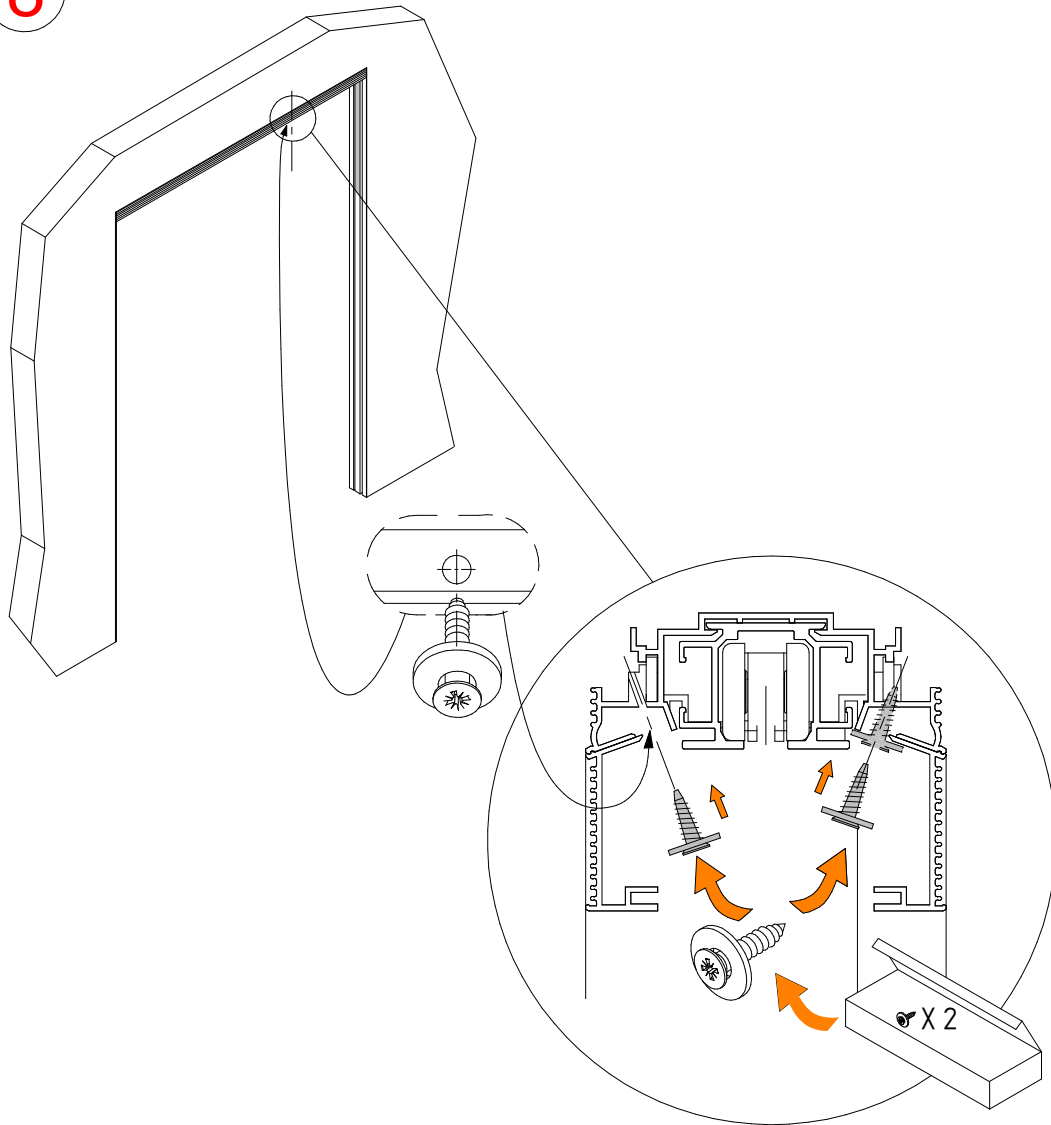
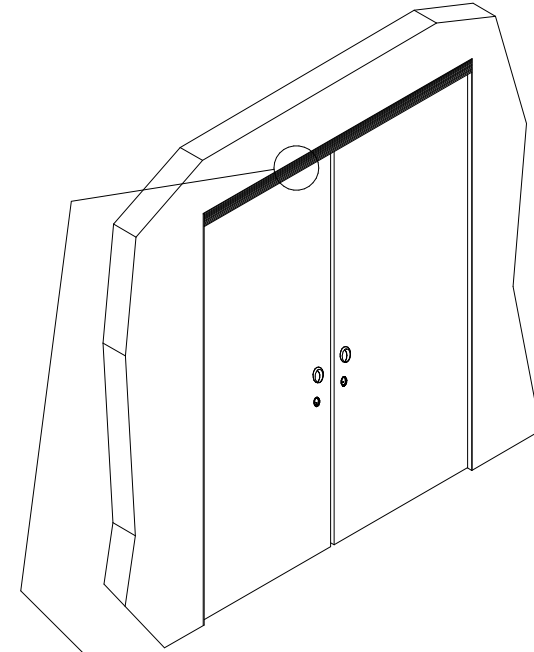


8



9



sol. A

sol. B

sol. C

