

## ISTRUZIONI MONTAGGIO KIT APERTURA SIMULTANEA

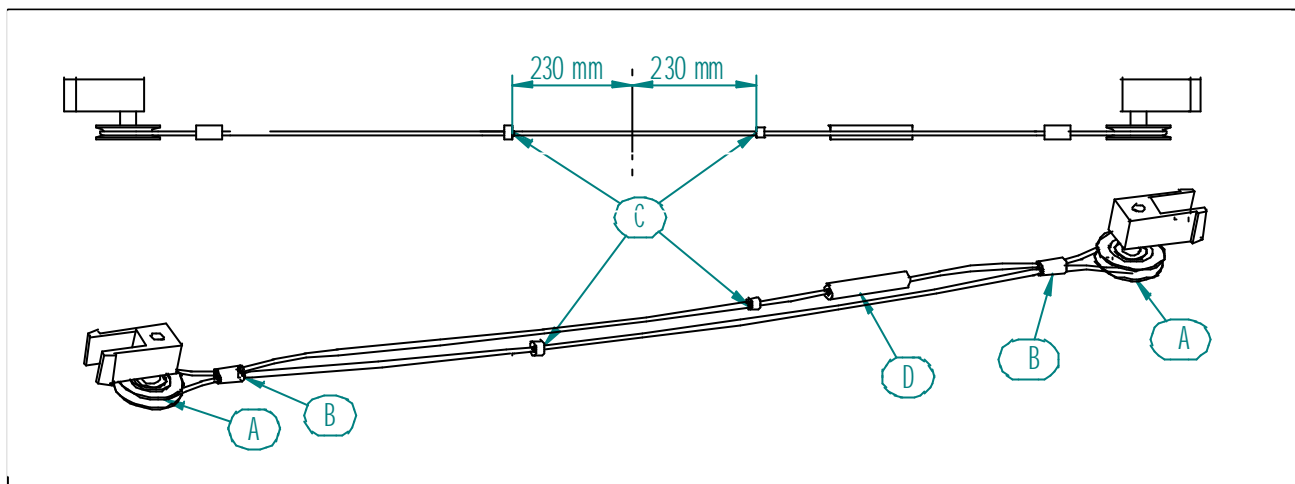


figura 1

- Inserire il cavo intorno alle pulegge (A) e fermarlo con del nastro adesivo (B) non troppo stretto seguendo lo schema di figura 1.
- Bloccare i morsetti (C) lungo il cavo seguendo lo schema di figura 1.

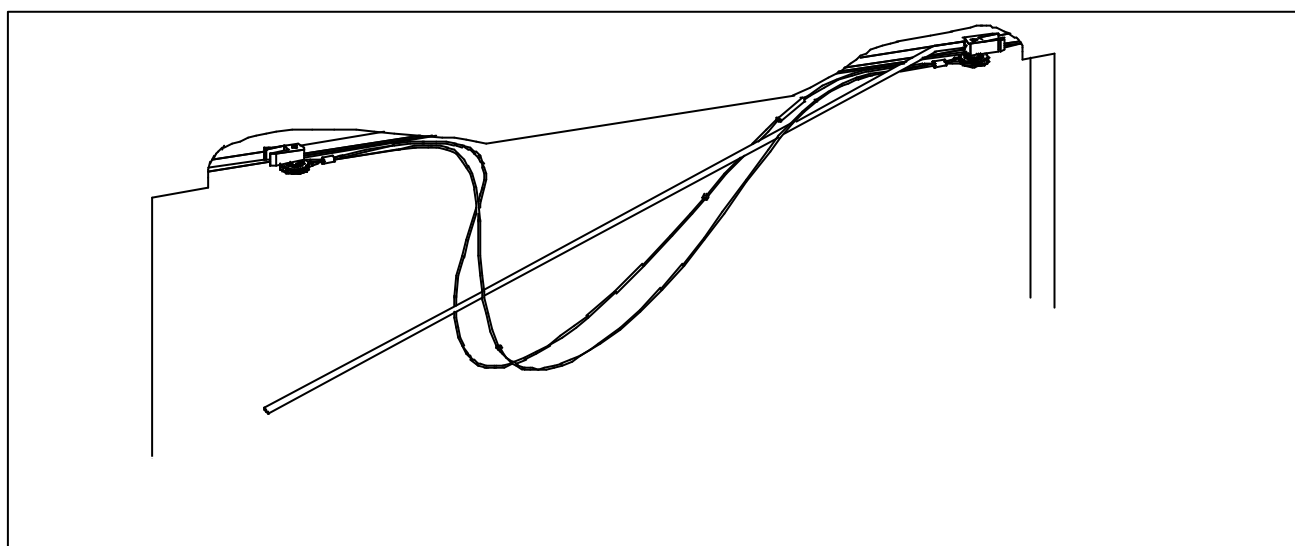


Figura 2

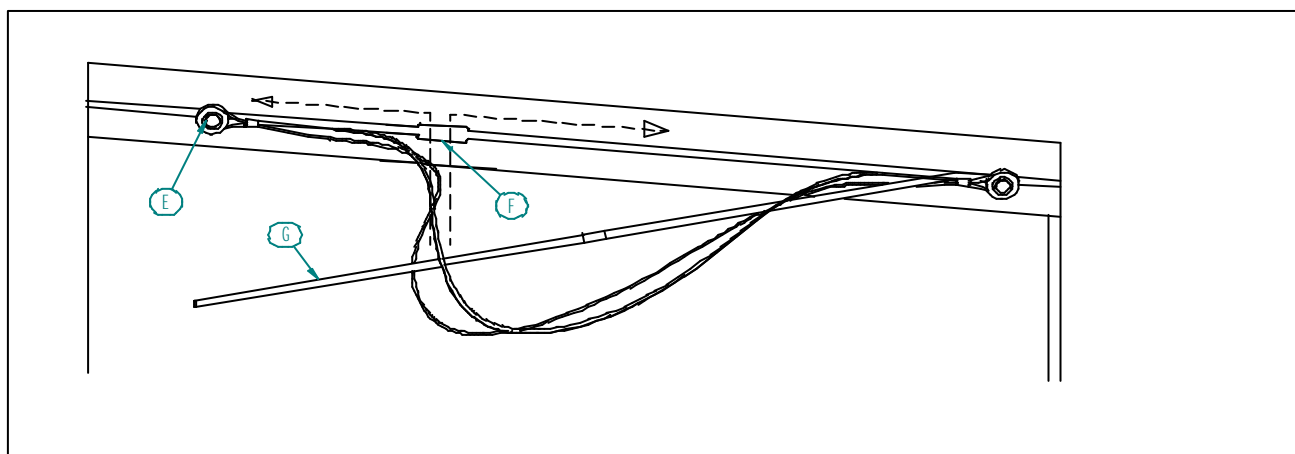


Figura 3

- Inserire i due gruppi puleggia (E) nella guida passando attraverso l'asola (F) come mostrato in figura 2 e 3,.

- Montare l'asta (G) unendo le due parti che la compongono e utilizzarla per spingere un gruppo puleggia all'interno del cassonetto fino a quando non si sente lo scatto delle alette del gruppo puleggia.
- Ripetere l'operazione nell'altro cassonetto.
- Mettere il cavo in leggera tensione tramite il tenditore (D fig 1) , (con questa operazione il nastro adesivo si stacca) poi bloccarlo con i dadi.

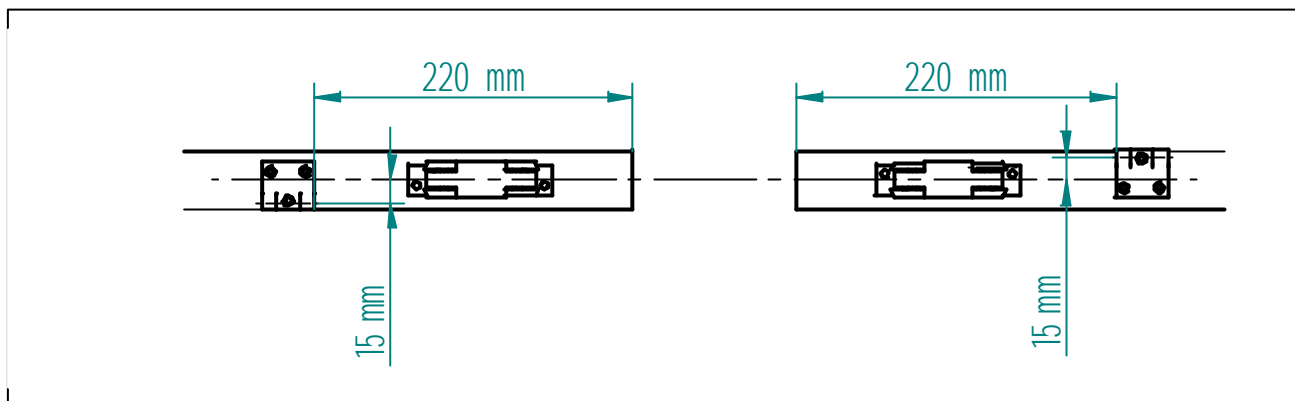


Figura 4

- Montare le squadrette (H) sui pannelli come indicato in figura 4.
- Montare le ante sui carrelli di scorrimento.

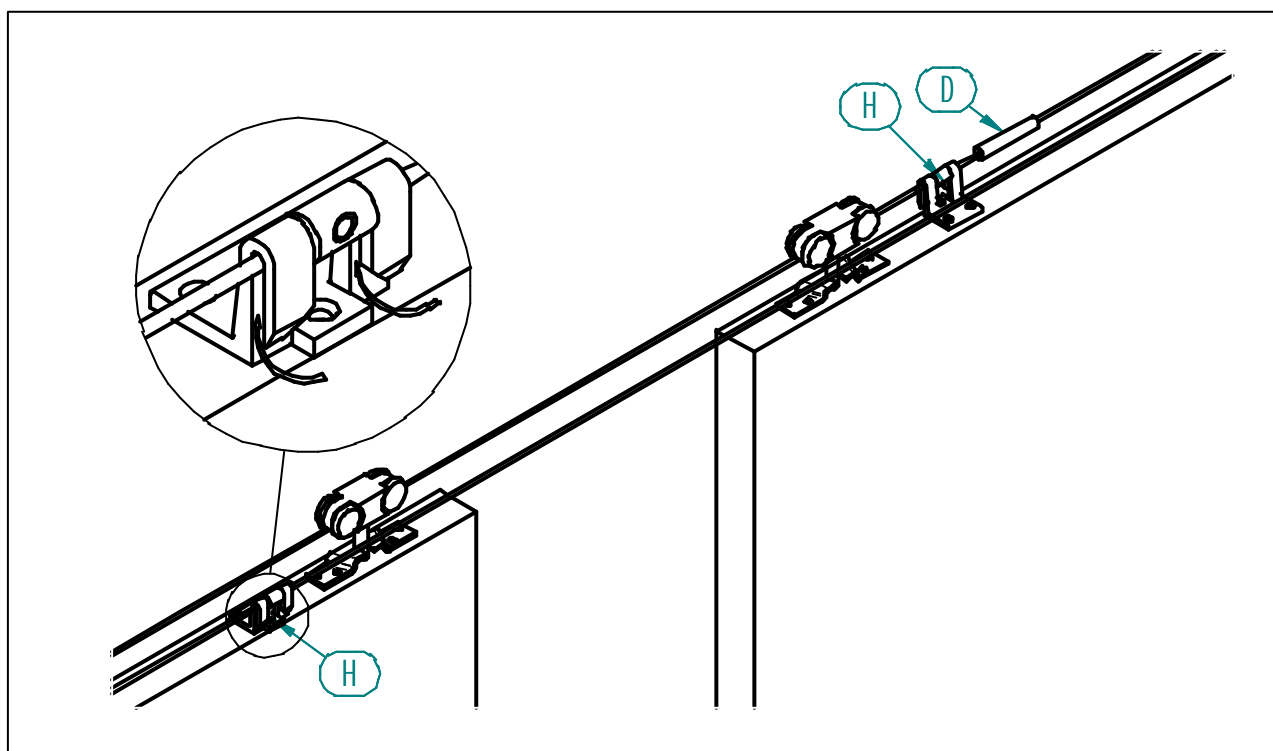


Figura 5

- Inserire la corda di acciaio nelle squadrette come mostrato in figura 5 allentando temporaneamente il tenditore (D fig 5).
- Se necessario, eseguire ulteriori regolazioni sui morsetti e sul tenditore per ottenere un perfetto funzionamento.