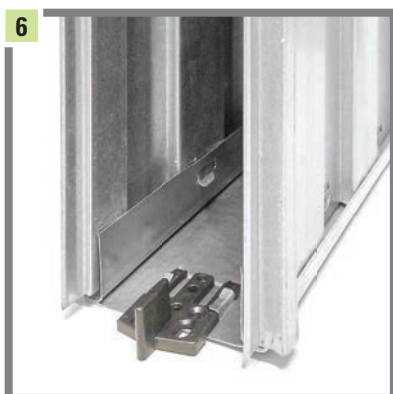
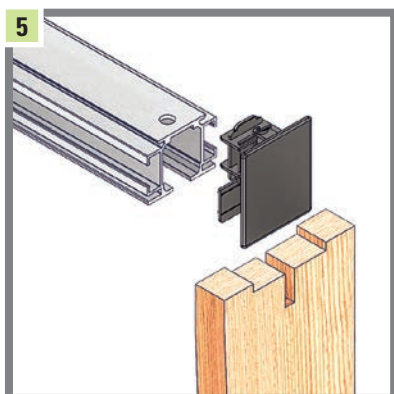
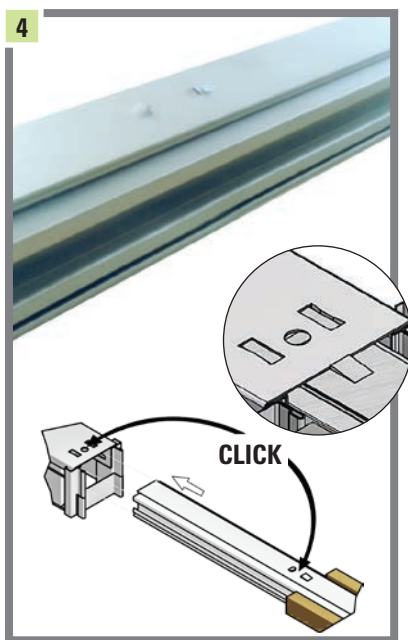
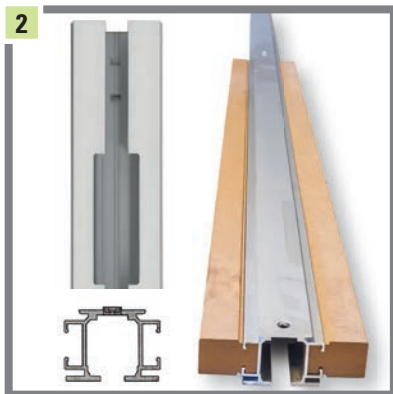


ORCHIDEA CONTROTELAI PER CARTONGESSO



PUNTI DI FORZA

1

Il telaio è costituito da pannelli di acciaio zincato con passivazione easy-film top quality, profilati con grecatura a coda di rondine, che conferisce massima rigidità e permette alle lastre di cartongesso di aderire perfettamente.

2

Traversa superiore, completa di binario di scorrimento, in alluminio estruso anodizzato grigio **con portata 120 kg**. Lateralmente sono inseriti due profili in MDF, per facilitare il fissaggio dei coprifili. Inoltre il binario è protetto da una pellicola trasparente che evita che si possa imbrattare in fase di montaggio.

3

Carrelli abbinati alla traversa **con portata 120 kg** hanno maggiore aderenza al telaio, scorrevolezza e silenziosità.

4

Il fissaggio della traversa avviene con un click, grazie al blocco di sicurezza.

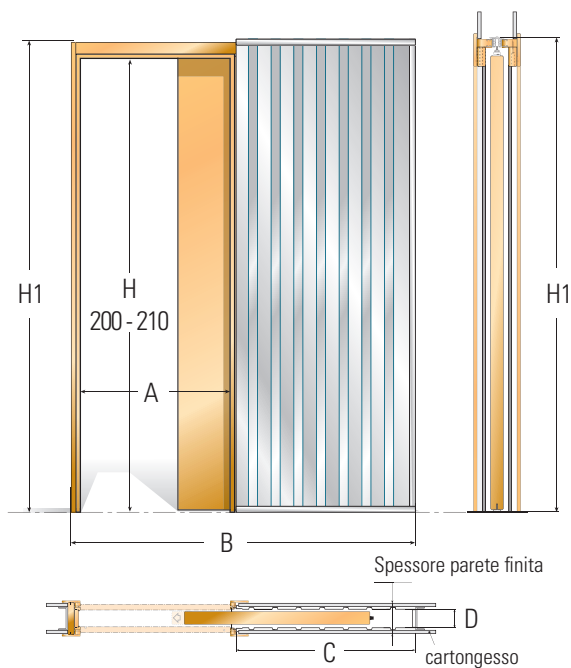
5

Montaggio facilitato montante-traversa grazie al giunto nero, senza nessun attrezzo.

6

All'insegna della praticità la guida-timone che tiene la porta in linea può essere agganciata anche a scatto in pochi istanti.

Spessore parete 100 mm (misura parete finita)



100



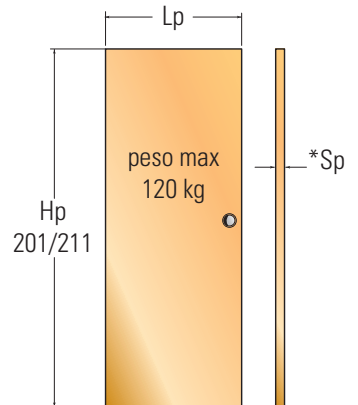
luce passaggio (A x H) cm	ingombro controtelaio (B x H1) cm	dimensioni cassonetto (C x H1) cm	sede interna D cm	pannello porta (Lp x Hp x Sp) cm
60 x (H)	133 x (H+9)	66,3 x (H+9)	5,5	61,5 x (Hp) x 4,0
70 x (H)	153 x (H+9)	76,3 x (H+9)	5,5	71,5 x (Hp) x 4,0
80 x (H)	173 x (H+9)	86,3 x (H+9)	5,5	81,5 x (Hp) x 4,0
90 x (H)	194 x (H+9)	96,3 x (H+9)	5,5	91,5 x (Hp) x 4,0
100 x (H)	214 x (H+9)	106,3 x (H+9)	5,5	101,5 x (Hp) x 4,0
120 x (H)	254 x (H+9)	127,3 x (H+9)	5,5	121,5 x (Hp) x 4,0

Hp
201/211

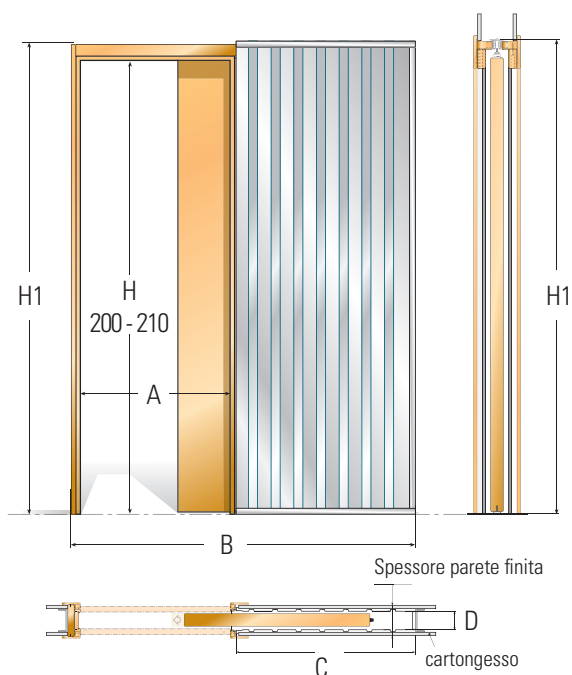
peso max
120 kg

*Sp

misure consigliate
*Sp = spessore massimo consigliato



Spessore parete 125 mm (misura parete finita)



125



luce passaggio (A x H) cm	ingombro controtelaio (B x H1) cm	dimensioni cassonetto (C x H1) cm	sede interna D cm	pannello porta (Lp x Hp x Sp) cm
60 x (H)	133 x (H+9)	66,3 x (H+9)	8,0	61,5 x (Hp) x 6,5
70 x (H)	153 x (H+9)	76,3 x (H+9)	8,0	71,5 x (Hp) x 6,5
80 x (H)	173 x (H+9)	86,3 x (H+9)	8,0	81,5 x (Hp) x 6,5
90 x (H)	194 x (H+9)	96,3 x (H+9)	8,0	91,5 x (Hp) x 6,5
100 x (H)	214 x (H+9)	106,3 x (H+9)	8,0	101,5 x (Hp) x 6,5
120 x (H)	254 x (H+9)	127,3 x (H+9)	8,0	121,5 x (Hp) x 6,5

misure consigliate

*Sp = spessore massimo consigliato

