



serie MAT DP e DP RAME



Parete interna in acciaio inox AISI 316L BA
spessore 0,5mm

Parete esterna in acciaio inox AISI 304 BA
spessore 0,5mm

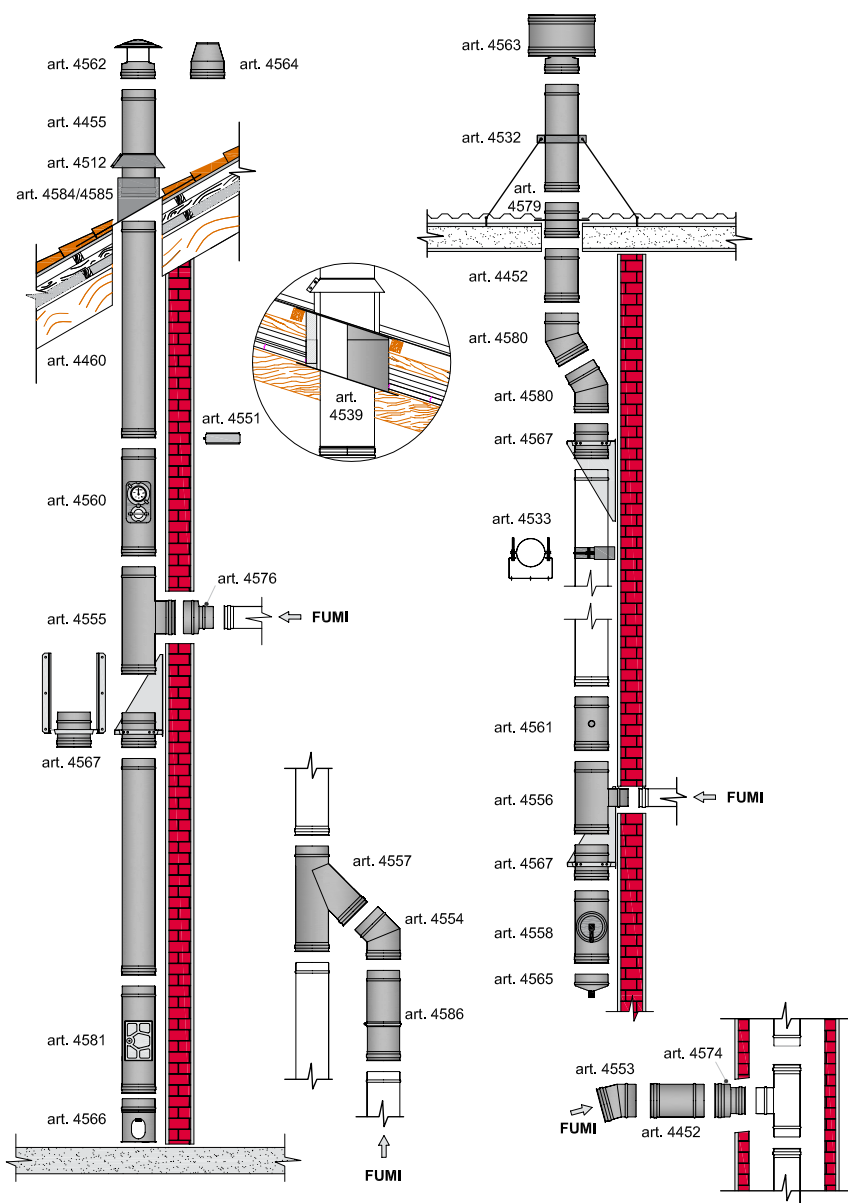
Coibentazione in lana di roccia costituito da fibre minerali derivanti dalla fusione di miscele basaltiche trattate con resine termoindurenti a base fenolica e additate di emulsione antispolvero, spessore 25 mm (a richiesta 50 mm) e la densità è di 90 / 100 Kg/m³

Completezza di gamma

SERIE MAT DP e DP RAME

LEGENDA

- | | | | |
|----------------|--|-----------------|---|
| art. 4460-4660 | Elemento lineare da m.1 | art. 4579-4760 | Elemento uscita a 0° |
| art. 4455-4655 | Elemento lineare da m.0,5 | art. 4562-4767 | Testa camino cinese |
| art. 4452-4653 | Elemento lineare da m.0,25 | art. 4563-4768 | Testa camino antivento |
| art. 4551-4751 | Fascetta di bloccaggio alta | art. 4564-4776 | Testa camino conica |
| art. 4021 | Anello di tenuta interno T200 | art. 4565-4759 | Gocciolatoio |
| art. 4553-4779 | Curva a 15° | art. 4566-4785 | Gocciolatoio con base d'appoggio |
| art. 4580-4780 | Curva a 30° | art. 4533-4770 | Staffa a muro regolabile |
| art. 4554-4754 | Curva a 45° | art. 4532-4771 | Anello ancoraggio al vento |
| art. 4555-4756 | Raccordo a 90° (innesto maschio) | art. 4512-4762 | Copertina conversa |
| art. 4556-4783 | Raccordo a 90° rid. Ø80 (innesto maschio) | art. 4584-4787 | Conversa pend. 5°-30° base in membrana impermeabile |
| art. 4557-4757 | Raccordo a 135° (innesto maschio) | art. 4585-4788 | Conversa piana 0° base in membrana impermeabile |
| art. 4560-4784 | Raccordo controllo fumi con placca e pirometro | art. 4576 | Adattatore da doppia parete (f) a mono parete (m) |
| art. 4561-4763 | Elemento con vite per analisi fumi | art. 4574 | Adattatore da doppia parete (f) a mono parete (f) |
| art. 4581-4789 | Raccordo ispezione con sportello | art. 4577 | Adattatore da doppia parete (m) a mono parete (f) |
| art. 4558-4764 | Raccordo ispezione con tappo | art. 4539-45391 | Piastra di finitura soletta piana o inclinata |
| art. 4586-4782 | Elemento telescopico da m.0,55 a m.0,95 | | |
| art. 4567-4778 | Supporto camino a muro | | |





DESIGNAZIONE DEL PRODOTTO SECONDO NORMA EN 1856-1:

SISTEMA CAMINO	
N° della norma	EN 1856-1
Livello di temperatura	T200
Livello di pressione	P1
Resistenza alla condensa	W
Resistenza alla corrosione	V2
Sp. della parete interna	L50050
Resistenza al fuoco da dentro e distanza dai materiali combustibili	O (30 mm) D.350 O(45 mm)

DESIGNAZIONE DEL PRODOTTO SECONDO NORMA EN 1856-1:

SISTEMA CAMINO	
N° della norma	EN 1856-1
Livello di temperatura	T600
Livello di pressione	N1
Resistenza alla condensa	D
Resistenza alla corrosione	V2
Sp. della parete interna	L50050
Resistenza al fuoco da dentro e distanza dai materiali combustibili	G (60 mm) Diam. 350 mm G (90 mm)

REQUISITI DI PRESTAZIONE SECONDO LA DESIGNAZIONE

Livello di temperatura	T200	funzionamento con temperatura nominale dei fumi minore di 200°C
	T600	funzionamento con temperatura nominale dei fumi minore di 600°C
Livello di pressione	P1	funzionamento con pressione positiva e negativa fino a 200Pa Perdita ammissibile minore di 0,006 l/sm ²
	N1	funzionamento con pressione positiva e negativa fino a 40Pa Perdita ammissibile minore di 2,0 l/sm ²
Resistenza alla condensa	W	funzionamento con fumi umidi e secchi
	D	funzionamento con fumi secchi
Resistenza alla corrosione	V2	funzionamento con Gas-Gasolio-GPL-Pellet-Legna
Specificità della parete interna	L50	1.4404 (Acciaio Inox AISI 316L)
Spessore della parete interna	O50	spessore nominale 0.5mm
Resistenza al fuoco da dentro	O	non resiste al fuoco da dentro
	G	resiste al fuoco da dentro
Distanza dai materiali combustibili	(30)	(30)=minimo 30mm. Per il diam. 350 è 45mm
	(60)	(60)=minimo 60mm. Per il diam. 350 è 90mm

SERIE MAT DP e DP RAME

SPECIFICA DEL MATERIALE

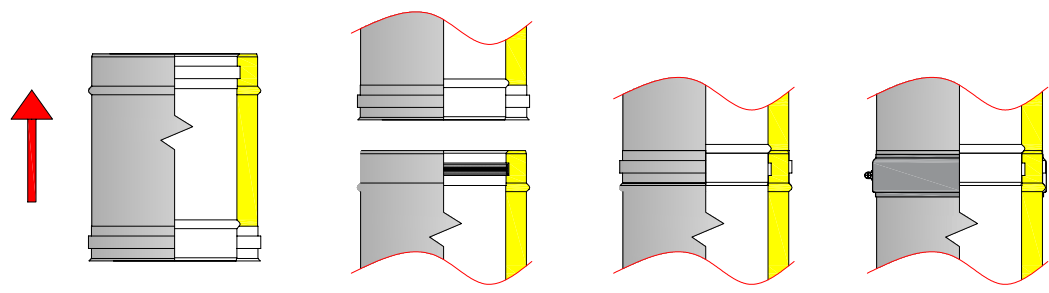
Diametro interno (mm):	80•100•130•150•180•200•250•300•350
Diametro esterno (mm):	130•150•180•200•230•250•300•350•400
Parete interna	Spessore nominale 0.5mm Qualità 1.4404 (Acciaio Inox AISI 316L)
Coibentazione	Pannello di lana di roccia costituito da fibre minerali trattato con resine. Spessore 25mm. Densità 90 / 100 Kg/m ³
Resistenza termica di parete m ² K/W: a 200° C	0,277•0,289•0,302•0,308•0,315•0,319•0,325•0,330•0,333
Anello di tenuta	Guarnizione profilata ad anello con tre labbra di tenuta di silicone nero rispondente alla UNI EN 14241/1
Parete esterna	Spessore nominale 0.5mm Qualità 1.4301 (Acciaio Inox AISI 304)
Rugosità	Valore medio 1mm

INFORMAZIONI GENERALI

Installazione	Interna Si Esterna Si resiste alla penetrazione dell'acqua piovana
Campi di applicazione	Condotti, camini, canali da fumo, collettori e canne fumarie collegati a caldaie ad aria soffiata, atmosferiche, pressurizzate, apparecchi di tipo B, C, condensazione, caminetti, stufe, cappe cucine, forni e condotti di ventilazione
Combustibili ammessi	T200 Gas, Gasolio, GPL, Pellet T600 Gas, Gasolio, GPL, Pellet e Legna
Conservazione	In ambienti dove l'atmosfera non sia corrosiva
Garanzia sul prodotto	Come da direttiva 99/44/CE
Sostanze pericolose	Nessuna
Resistenza gelo - disgelo	Soddisfatto UNI EN 1856-1
Contatto accidentale	E' necessario l'utilizzo di schermi protettivi quando la temperatura dei fumi è di circa 300°C. In quanto la temperatura superficiale di parete è superiore a 70°C
Stoccaggio	Non stoccare il materiale in vicinanze di materiali ferrosi, gli ambienti devono essere asciutti e protetti dagli agenti atmosferici
Limiti di impiego	Ambienti come lavanderie, tintorie, pelliccerie, tipografie, saloni di cosmesi o dove ci sia la presenza di vapori alogeni o cromati è sconsigliato l'utilizzo di sistemi fumari in acciaio inox



ISTRUZIONI DI INSTALLAZIONE



- Posizionare gli elementi come indicato dalla freccia stampigliata sull'etichetta e riportata sul pezzo.
- Con utilizzo a T200_P1_W posizionare l'anello di tenuta nell'apposita sede posta nella bicchieratura femmina.
- L'anello di tenuta deve essere posizionato con le tre labbra rivolte verso l'interno della tubazione.
- Per non danneggiare la stessa e per facilitare l'inserimento deve essere utilizzato del talco o del sapone.
- Nel caso di utilizzo T600_N1_D utilizzare il prodotto senza l'anello di tenuta.
- Dopo aver innestato i pezzi montare e serrare l'apposita fascetta di bloccaggio ad ogni congiunzione.
- Rispettare i carichi a compressione e le installazioni non verticali.
- Evitare ristagni di condensa o fuliggine che potrebbero essere causa di corrosione. Inoltre evitare tratti orizzontali e comunque installare gli elementi con la saldatura longitudinale rivolta verso l'alto (pendenza 3%).

CARATTERISTICHE ESSENZIALI

Resistenza al carico del vento:

Distanza tra le staffe a muro: 2m • Lunghezza libera dall'ultima staffa: 1,5m

Resistenza a compressione:

Carico massimo elementi lineari: 12m • Carico massimo raccordo retto a 90°: 12m

Carico massimo supporto camino a muro: 5m

N.B. i valori sopra riportati si riferiscono alla condizione peggiore. Per maggiori informazioni vedi (Tabella Resistenza meccanica)

Resistenza a trazione e flessione (elementi lineari):

Carico massimo a trazione (mezzi di connessione degli elementi e dei raccordi del camino): 3m

Installazioni non verticali: max. 45° • Installazioni non verticali: distanza tra i supporti camino a muro = 2m

Resistenza a trazione e flessione (elementi non lineari):

Installazioni non verticali: NPD

MANUTENZIONE SISTEMI FUMARI

Manutenzione programmata effettuata da personale qualificato:

Fatte salve diverse disposizioni normative e accordi con gli utenti si consiglia la seguente scadenza di manutenzione:

- combustibili gassosi: 1 / anno;
- combustibili liquidi: 1 / 6 mesi;
- combustibili solidi: 1 / mese.

Pulizia mediante scovolo in plastica morbida o spugna del canale da fumo, del vano tecnico per l'adduzione e la ventilazione dei condotti, del raccordo ispezione, del comignolo, verifica del libero deflusso dei fumi e dei condensati, ecc.

SERIE MAT DP e DP RAME

ELEMENTO LINEARE DA M.1

Componente modulare di altezza 245 mm da utilizzare in tratti verticali o sub-orizzontali. Deve essere applicato come indicato dalla freccia stampata sull'etichetta.



Codice	Dn	A	B	C
4460 0080	80	995	40	130
4460 0100	100	995	40	150
4460 0130	130	995	40	180
4460 0150	150	995	40	200
4460 0180	180	995	40	230
4460 0200	200	995	40	250
4460 0250	250	995	40	300
4460 0300	300	995	40	350
4460 0350	350	995	40	400

Il Codice Prodotto della finitura in RAME è **4660**. Il resto del Codice, che identifica il diametro interno, rimane invariato.

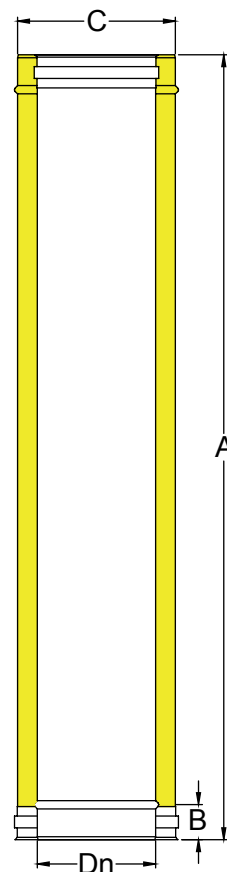
ELEMENTO LINEARE DA M.0,50

Componente modulare di altezza 495 mm da utilizzare in tratti verticali o sub-orizzontali. Deve essere applicato come indicato dalla freccia stampata sull'etichetta.



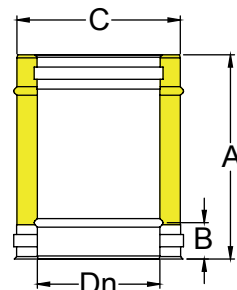
Codice	Dn	A	B	C
4455 0080	80	495	40	130
4455 0100	100	495	40	150
4455 0130	130	495	40	180
4455 0150	150	495	40	200
4455 0180	180	495	40	230
4455 0200	200	495	40	250
4455 0250	250	495	40	300
4455 0300	300	495	40	350
4455 0350	350	495	40	400

Il Codice Prodotto della finitura in RAME è **4655**. Il resto del Codice, che identifica il diametro interno, rimane invariato.



ELEMENTO LINEARE DA M.0,25

Componente modulare di altezza 245 mm da utilizzare in tratti verticali o sub-orizzontali. Deve essere applicato come indicato dalla freccia stampata sull'etichetta.



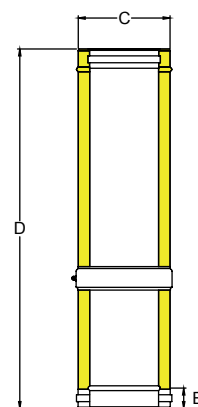
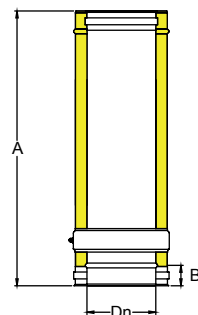
SERIE MAT DP e DP RAME INOX DOPPIA PARETE

Codice	Dn	A	B	C
4452 0080	80	245	40	130
4452 0100	100	245	40	150
4452 0130	130	245	40	180
4452 0150	150	245	40	200
4452 0180	180	245	40	230
4452 0200	200	245	40	250
4452 0250	250	245	40	300
4452 0300	300	245	40	350
4452 0350	350	245	40	400

Il Codice Prodotto della finitura in RAME è **4653**. Il resto del Codice, che identifica il diametro interno, rimane invariato.

ELEMENTO TELESCOPICO DA M.0,55 A M.0,95

Componente da utilizzare per il completamento di tratti sub-orizzontali dove non vi sia la possibilità di utilizzare un elemento lineare standard a causa di una distanza obbligata. Su tratti verticali è indispensabile utilizzare il supporto camino (art.4567) al di sopra. Aggiungere la porzione di coppella isolante a quota ottenuta. Designazione prodotto T450 N1 D V2 L50050 G(75).



Codice	Dn	A	B	C	D
4586 0080	80	550	40	130	900
4586 0100	100	550	40	150	900
4586 0130	130	550	40	180	900
4586 0150	150	550	40	200	900
4586 0180	180	550	40	230	900
4586 0200	200	550	40	250	900
4586 0250	250	550	40	300	900
4586 0300	300	550	40	350	900
4586 0350	350	550	40	400	900

Il Codice Prodotto della finitura in RAME è **4782**. Il resto del Codice, che identifica il diametro interno, rimane invariato.

SERIE MAT DP e DP RAME

FASCETTA DI BLOCCAGGIO ALTA

Componente necessario per la giunzione degli elementi, garantisce una maggiore staticità al sistema.

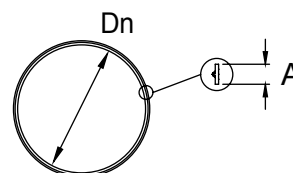
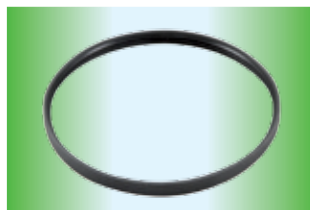


Codice	Dn	A	B	C
4551 0080	80	130	51	42
4551 0100	100	150	51	42
4551 0130	130	180	51	42
4551 0150	150	200	51	42
4551 0180	180	230	51	42
4551 0200	200	250	51	42
4551 0250	250	300	51	42
4551 0300	300	350	51	42
4551 0350	350	400	51	42

Il Codice Prodotto della finitura in RAME è **4751**. Il resto del Codice, che identifica il diametro interno, rimane invariato.

ANELLO DI TENUTA NERO (T200)

Componente necessario per ottenere la tenuta del condotto, camino, canna fumaria e del canale da fumo. Colore nero, Colore nero, conforme alla EN 14241/1 T200 W2 K2.

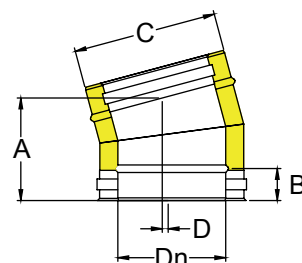


Codice	Dn	A
4021 0080	80	12
4021 0100	100	12
4021 0130	130	12
4021 0150	150	12
4021 0180	180	12
4021 0200	200	12
4021 0250	250	12
4021 0300	300	12
4021 0350	350	12



CURVA A 15°

Componente che permette di inclinare l'asse verticale del camino, canna fumaria, condotto e del canale da fumo di 15°.

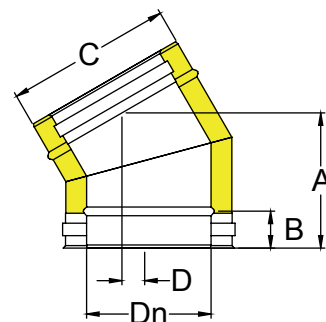
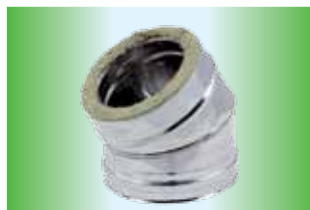


Codice	Dn	A	B	C	D
4553 0080	80	132	40	130	23
4553 0100	100	134	40	150	23
4553 0130	130	132	40	180	23
4553 0150	150	134	40	200	23
4553 0180	180	144	40	230	24
4553 0200	200	147	40	250	25
4553 0250	250	147	40	300	25
4553 0300	300	147	40	350	25
4553 0350	350	147	40	400	25

Il Codice Prodotto della finitura in RAME è **4779**. Il resto del Codice, che identifica il diametro interno, rimane invariato.

CURVA A 30°

Componente che permette di inclinare l'asse verticale del camino, canna fumaria, condotto e del canale da fumo di 30°.



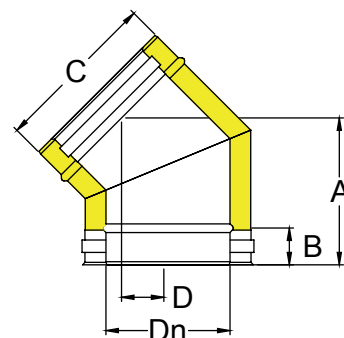
Codice	Dn	A	B	C	D
4580 0080	80	147	40	130	29
4580 0100	100	152	40	150	30
4580 0130	130	147	40	180	29
4580 0150	150	152	40	200	30
4580 0180	180	160	40	230	32
4580 0200	200	177	40	250	37
4580 0250	250	177	40	300	37
4580 0300	300	198	40	350	42
4580 0350	350	198	40	400	42

Il Codice Prodotto della finitura in RAME è **4780**. Il resto del Codice, che identifica il diametro interno, rimane invariato.

SERIE MAT DP e DP RAME

CURVA A 45°

Componente che permette di inclinare l'asse verticale del camino, canna fumaria, condotto e del canale da fumo di 45°.

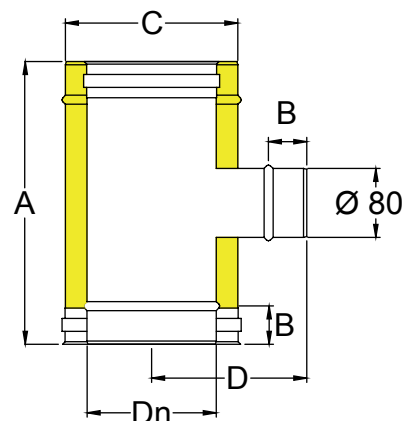


Codice	Dn	A	B	C	D
4554 0080	80	153	40	130	46
4554 0100	100	160	40	150	49
4554 0130	130	153	40	180	46
4554 0150	150	160	40	200	49
4554 0180	180	170	40	230	53
4554 0200	200	196	40	250	63
4554 0250	250	196	40	300	63
4554 0300	300	231	40	350	78
4554 0350	350	231	40	400	78

Il Codice Prodotto della finitura in RAME è **4754**. Il resto del Codice, che identifica il diametro interno, rimane invariato.

RACCORDO RETTO A 90° RID. Ø 80 (innesto maschio)

Componente che permette di allacciare a 90° il camino, canna fumaria al canale da fumo avente d.80. La particolarità di questo elemento è che viene ottenuto tramite estrusione permettendo così di poter saldare in continuo gli innesti.



Codice	Dn	A	B	C	D	E
4556 0080	80	328	40	130	145	124
4556 0100	100	328	40	150	155	124
4556 0130	130	328	40	180	170	124
4556 0150	150	328	40	200	180	124
4556 0180	180	328	40	230	195	124
4556 0200	200	328	40	250	205	124
4556 0250	250	328	40	300	230	124
4556 0300	300	328	40	350	255	124
4556 0350	350	-	-	-	-	-

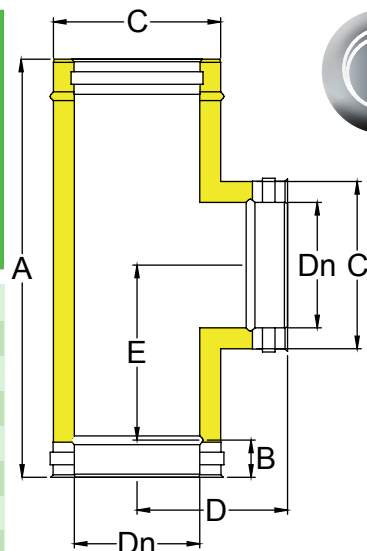
Il Codice Prodotto della finitura in RAME è **4783**. Il resto del Codice, che identifica il diametro interno, rimane invariato.

RACCORDO RETTO A 90° (innesto maschio)

Componente che permette di allacciare a 90° il camino, canna fumaria al canale da fumo. La particolarità di questo elemento è che viene ottenuto tramite estrusione permettendo così di poter saldare in continuo gli innesti.



Codice	Dn	A	B	C	D	E
4555 0080	80	328	40	130	145	124
4555 0100	100	328	40	150	155	124
4555 0130	130	495	40	180	170	208
4555 0150	150	495	40	200	180	208
4555 0180	180	495	40	230	195	208
4555 0200	200	495	40	250	205	208
4555 0250	250	495	40	300	230	208
4555 0300	300	495	40	350	255	208
4555 0350	350	595	40	400	280	258



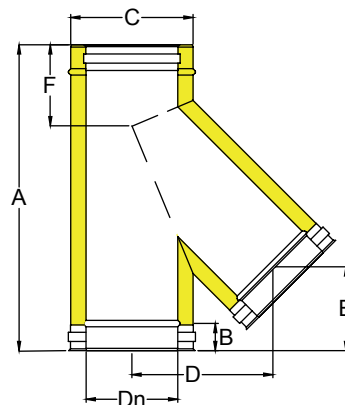
Il Codice Prodotto della finitura in RAME è **4756**. Il resto del Codice, che identifica il diametro interno, rimane invariato.

RACCORDO OBLIQUO A 135° (innesto maschio)

Componente che permette di allacciare a 135° il camino, canna fumaria al canale da fumo. Designazione prodotto. T450 N1 D V2 L50050 G(75).



Codice	Dn	A	B	C	D	E	F
4557 0080	80	-	-	-	-	-	-
4557 0100	100	-	-	-	-	-	-
4557 0130	130	495	40	180	233	145	118
4557 0150	150	495	40	200	233	142	130
4557 0180	180	495	40	230	233	145	118
4557 0200	200	615	40	250	304	162	150
4557 0250	250	615	40	300	304	162	150
4557 0300	300	760	40	350	388	194	178
4557 0350	350	760	40	400	388	194	178

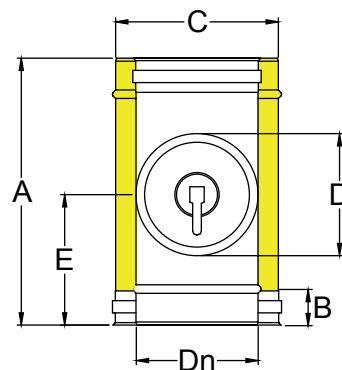


Il Codice Prodotto della finitura in RAME è **4757**. Il resto del Codice, che identifica il diametro interno, rimane invariato.

SERIE MAT DP e DP RAME

RACCORDO ISPEZIONE CON TAPPO DI CHIUSURA

Componente necessario per gli interventi di pulizia e manutenzione, da collocare al di sotto degli allacciamenti o in eventuali posizioni prescritte dalla normativa. Idoneo per fumi umidi e in pressione positiva: T200-P1-W.

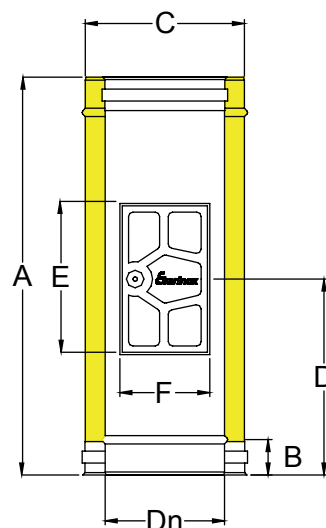


Codice	Dn	A	B	C	D	E
4558 0080	80	328	40	130	80	164
4558 0100	100	328	40	150	100	164
4558 0130	130	328	40	180	130	164
4558 0150	150	495	40	200	150	247,5
4558 0180	180	495	40	230	180	247,5
4558 0200	200	495	40	250	200	247,5
4558 0250	250	495	40	300	200	247,5
4558 0300	300	495	40	350	200	247,5
4558 0350	350	495	40	400	200	247,5

Il Codice Prodotto della finitura in RAME è **4764**. Il resto del Codice, che identifica il diametro interno, rimane invariato.

RACCORDO ISPEZIONE CON SPORTELLO

Componente necessario per gli interventi di pulizia e manutenzione, da collocare alla base del sistema. Idoneo per fumi secchi e in pressione negativa: Designazione prodotto T450 N1 D V2 L50050 G(75).



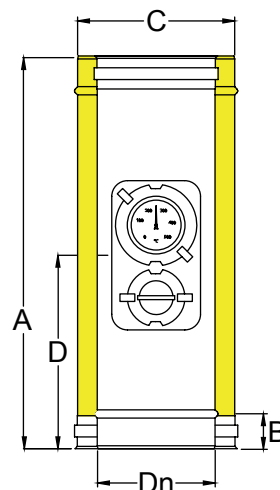
Codice	Dn	A	B	C	D	E	F
4581 0080	80	495	40	130	248	113	190
4581 0100	100	495	40	150	248	113	190
4581 0130	130	495	40	180	248	113	190
4581 0150	150	495	40	200	248	113	190
4581 0180	180	495	40	230	248	200	290
4581 0200	200	495	40	250	248	200	290
4581 0250	250	495	40	300	248	200	290
4581 0300	300	495	40	350	248	162	222
4581 0350	350	495	40	400	248	162	222

Il Codice Prodotto della finitura in RAME è **4789**. Il resto del Codice, che identifica il diametro interno, rimane invariato.

RACCORDO CONTROLLO FUMI CON PLACCA E PIROMETRO

Componente utilizzato per il controllo della temperatura dei fumi e della loro qualità.

Da collocare al di sopra degli allacciamenti per impianti in depressione e superiori a 35KW. Designazione prodotto T450 N1 D V2 L50050 G(75).



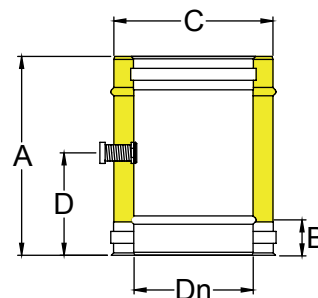
SERIE MAT DP e DP RAME INOX DOPPIA PARETE

Codice	Dn	A	B	C	D
4560 0080	80	-	-	-	-
4560 0100	100	-	-	-	-
4560 0130	130	495	40	180	247,5
4560 0150	150	495	40	200	247,5
4560 0180	180	495	40	230	247,5
4560 0200	200	495	40	250	247,5
4560 0250	250	495	40	300	247,5
4560 0300	300	495	40	350	247,5
4560 0350	350	495	40	400	247,5

Il Codice Prodotto della finitura in RAME è **4784**. Il resto del Codice, che identifica il diametro interno, rimane invariato.

ELEMENTO CON VITE PER ANALISI FUMI

Componente utilizzato per il rilievo delle pressioni interne e il controllo della temperatura dei fumi e della loro qualità.



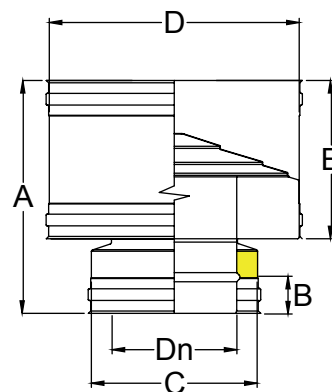
Codice	Dn	A	B	C	D
4561 0080	80	245	40	130	122,5
4561 0100	100	245	40	150	122,5
4561 0130	130	245	40	180	122,5
4561 0150	150	245	40	200	122,5
4561 0180	180	245	40	230	122,5
4561 0200	200	245	40	250	122,5
4561 0250	250	245	40	300	122,5
4561 0300	300	245	40	350	122,5
4561 0350	350	245	40	400	122,5

Il Codice Prodotto della finitura in RAME è **4763**. Il resto del Codice, che identifica il diametro interno, rimane invariato.

SERIE MAT DP e DP RAME

TESTA CAMINO ANTIVENTO

Componente da collocare in sommità, protegge dalla pioggia, dalla neve e dal vento.

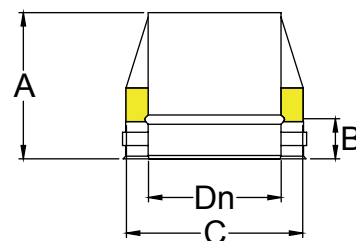


Codice	Dn	A	B	C	D	E
4563 0080	80	215	40	130	250	137
4563 0100	100	215	40	150	250	137
4563 0130	130	215	40	180	300	137
4563 0150	150	283	40	200	300	195
4563 0180	180	283	40	230	400	195
4563 0200	200	283	40	250	400	195
4563 0250	250	333	40	300	500	245
4563 0300	300	415	40	350	550	328
4563 0350	350	415	40	400	600	328

Il Codice Prodotto della finitura in RAME è **4768**. Il resto del Codice, che identifica il diametro interno, rimane invariato.

TESTA CAMINO CONICA

Componente da collocare in sommità, non protegge dalla pioggia, dalla neve e dal vento. Consente di scaricare i fumi senza ostacoli e perdite di carico.

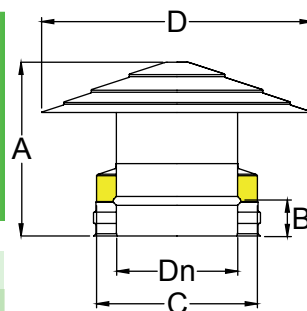


Codice	Dn	A	B	C
4564 0080	80	165	40	130
4564 0100	100	165	40	150
4564 0130	130	165	40	180
4564 0150	150	165	40	200
4564 0180	180	165	40	230
4564 0200	200	165	40	250
4564 0250	250	165	40	300
4564 0300	300	165	40	350
4564 0350	350	165	40	400

Il Codice Prodotto della finitura in RAME è **4776**. Il resto del Codice, che identifica il diametro interno, rimane invariato.

TESTA CAMINO CINESE

Componente da collocare in sommità, protegge sufficientemente dalla pioggia e dalla neve.

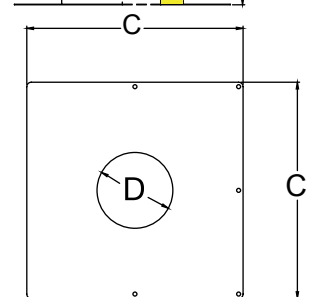
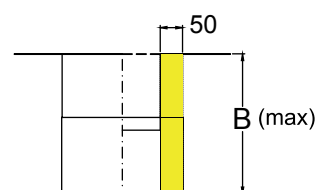
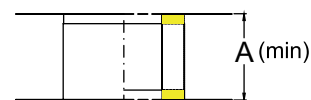
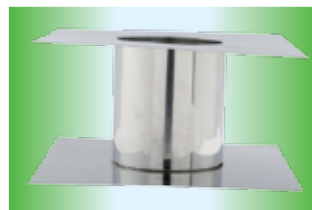


Codice	Dn	A	B	C	D
4562 0080	80	165	40	130	216
4562 0100	100	170	40	150	216
4562 0130	130	177	40	180	276
4562 0150	150	210	40	200	335
4562 0180	180	215	40	230	335
4562 0200	200	220	40	250	396
4562 0250	250	264	40	300	463
4562 0300	300	271	40	350	463
4562 0350	350	271	40	400	600

Il Codice Prodotto della finitura in RAME è **4767**. Il resto del Codice, che identifica il diametro interno, rimane invariato.

PIASTRA PIANA A DOPPIA PARETE DI FINITURA SOLETTA

Componente utilizzato in abbinamento al sistema a doppia parete può essere utilizzato nell'attraversamento di tetti, solai o pareti in legno o qualsiasi altro materiale combustibile. Può essere realizzato anche in pendenza (art.45393).

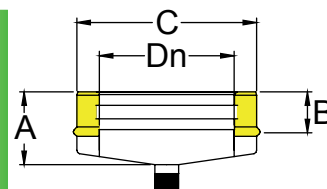


Codice	Dn	A	B	C	D
45391 0080	80	200	330	320	150
45391 0100	100	200	330	320	170
45391 0130	130	200	330	485	200
45391 0150	150	200	330	485	220
45391 0180	180	200	330	485	250
45391 0200	200	200	330	485	270
45391 0250	250	200	330	485	320
45391 0300	300	200	330	485	370
45391 0350	350	200	330	485	420

SERIE MAT DP e DP RAME

GOCCIOLATOIO

Componente da collocare alla base del camino, la sua particolarità è che viene realizzato tramite imbutitura di un disco piano. Inoltre lo scarico condensa è realizzato in inox, filettato 3/4 pollice e viene fissato tramite saldatura.

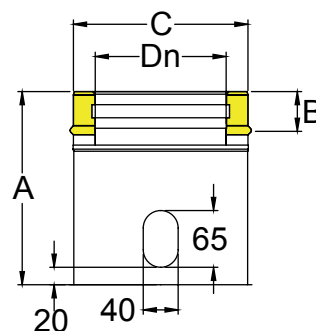


Codice	Dn	A	B	C
4565 0080	80	85	40	130
4565 0100	100	89	40	150
4565 0130	130	95	40	180
4565 0150	150	98	40	200
4565 0180	180	95	40	230
4565 0200	200	109	40	250
4565 0250	250	107	40	300
4565 0300	300	112	40	350
4565 0350	350	115	40	400

Il Codice Prodotto della finitura in RAME è **4759**. Il resto del Codice, che identifica il diametro interno, rimane invariato.

GOCCIOLATOIO CON BASE D'APPOGGIO

Componente con le stesse caratteristiche del gocciolatoio art.4565. In più è dotato di una base di appoggio con foro che permette al sistema di appoggiarsi a terra e scaricare la condensa in orizzontale.

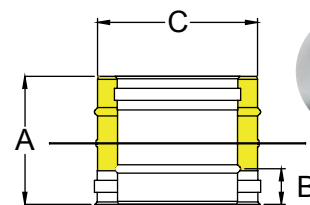


Codice	Dn	A	B	C
4566 0080	80	220	40	130
4566 0100	100	220	40	150
4566 0130	130	220	40	180
4566 0150	150	220	40	200
4566 0180	180	220	40	230
4566 0200	200	220	40	250
4566 0250	250	220	40	300
4566 0300	300	220	40	350
4566 0350	350	220	40	400

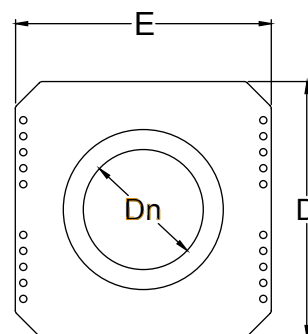
Il Codice Prodotto della finitura in RAME è **4785**. Il resto del Codice, che identifica il diametro interno, rimane invariato.

ELEMENTO USCITA A 0°

Componente fissato a pavimento consente il sostegno del sistema.



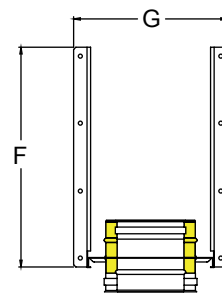
Codice	Dn	A	B	C	D	E
4579 0080	80	160	40	130	250	241
4579 0100	100	160	40	150	250	241
4579 0130	130	160	40	180	320	320
4579 0150	150	160	40	200	320	320
4579 0180	180	160	40	230	320	320
4579 0200	200	160	40	250	320	320
4579 0250	250	160	40	300	400	400
4579 0300	300	160	40	350	480	480
4579 0350	350	160	40	400	480	480



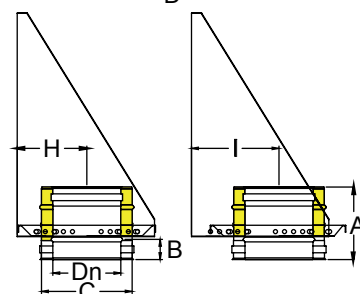
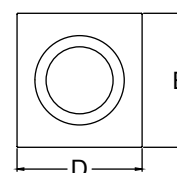
Il Codice Prodotto della finitura in RAME è **4760**. Il resto del Codice, che identifica il diametro interno, rimane invariato.

SUPPORTO CAMINO A MURO

Componente necessario per il sostegno del sistema.



Codice	Dn	A	B	C	D	E	F	G	H	I
4567 0080	80	160	40	130	202	220	367	262	110	190
4567 0100	100	160	40	150	202	220	367	262	110	190
4567 0130	130	160	40	180	285	303	492	345	152	232
4567 0150	150	160	40	200	285	303	492	345	152	232
4567 0180	180	160	40	230	285	303	492	345	152	232
4567 0200	200	160	40	250	285	303	492	345	152	232
4567 0250	250	160	40	300	352	370	522	412	185	265
4567 0300	300	160	40	350	452	470	692	512	235	315
4567 0350	350	160	40	400	452	470	692	512	235	315

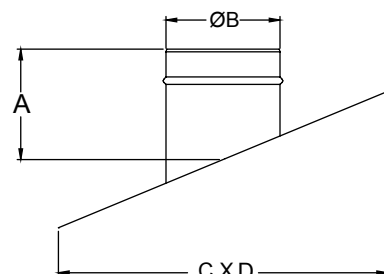


Il Codice Prodotto della finitura in RAME è **4778**. Il resto del Codice, che identifica il diametro interno, rimane invariato.

SERIE MAT DP e DP RAME

CONVERSA PENDENZA 5°/30° BASE IN MEMBRANA IMPER.

Componente da utilizzare su tetti in pendenza da 5° a 30° e abbinato alla copertina conversa cod. 4512... impedisce l'infiltrazione dell'acqua. La base di spessore 2,3mm è un impermeabile privo di piombo. Una volta applicato deve essere sigillato su tegole, mattonelle, vetri ecc. con una stesura continua della sua apposita colla.

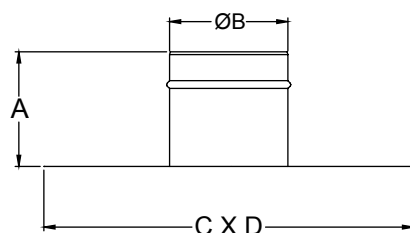


Codice	Dn	A	B	C	D
4584 0080	80	155	160	600	1000
4584 0100	100	155	180	600	1000
4584 0130	130	180	230	600	1000
4584 0150	150	180	250	800	1000
4584 0180	180	180	270	800	1000
4584 0200	200	245	300	800	1000
4584 0250	250	245	350	1000	1000
4584 0300	300	245	400	1000	1000
4584 0350	350	245	450	1000	1000

Il Codice Prodotto della finitura in RAME è **4787**. Il resto del Codice, che identifica il diametro interno, rimane invariato.

CONVERSA PIANA 0° BASE IN MEMBRANA IMPER.

Componente da utilizzare su tetti piani e abbinato alla copertina conversa cod. 4512... impedisce l'infiltrazione dell'acqua. La base di spessore 2,3mm è un impermeabile privo di piombo. Una volta applicato deve essere sigillato su tegole, mattonelle, vetri ecc. con una stesura continua della sua apposita colla.

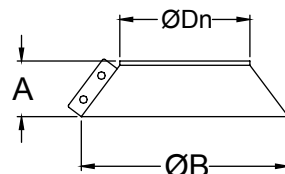


Codice	Dn	A	B	C	D
4585 0080	80	155	160	500	1000
4585 0100	100	155	180	500	1000
4585 0130	130	180	230	500	1000
4585 0150	150	180	250	500	1000
4585 0180	180	180	270	625	1000
4585 0200	200	245	300	325	1000
4585 0250	250	245	350	715	1000
4585 0300	300	245	400	715	1000
4585 0350	350	245	450	715	1000

Il Codice Prodotto della finitura in RAME è **4788**. Il resto del Codice, che identifica il diametro interno, rimane invariato.

COPERTINA CONVERSA

Componente da utilizzare come scossalina a stringere sulla tubazione. Abbinata alla conversa cod. 4584... e cod. 4585... impedisce l'infiltrazione dell'acqua.

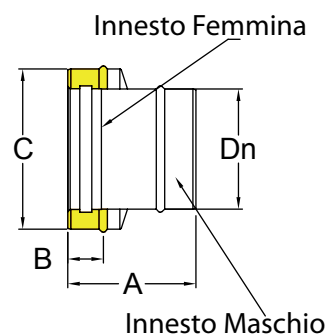


Codice	Dn	A	B
4512 0130	130	60	220
4512 0150	150	60	240
4512 0180	180	60	320
4512 0200	200	60	320
4512 0230	230	60	320
4512 0250	250	60	370
4512 0300	300	60	420
4512 0350	350	60	480
4512 0400	400	60	520

Il Codice Prodotto della finitura in RAME è **4762**. Il resto del Codice, che identifica il diametro interno, rimane invariato.

ADATTATORE DA DOPPIA PARETE FEMMINA A MONOPARETE MASCHIO

Componente necessario per passare da un sistema a doppia parete ad uno mono parete.



Codice	Dn	A	B	C
4576 0080	80	160	40	130
4576 0100	100	160	40	150
4576 0130	130	160	40	180
4576 0150	150	160	40	200
4576 0180	180	160	40	230
4576 0200	200	160	40	250
4576 0250	250	160	40	300
4576 0300	300	160	40	350
4576 0350	350	160	40	400

SERIE MAT DP e DP RAME - finiture colori su richiesta

FINITURA PARETE ESTERNA RAME GREY

Parete esterna in acciaio inox AISI 304 verniciata a polveri epossidiche con finitura colore RAME GREY.



FINITURA PARETE ESTERNA RAME MARTELLATO

Parete esterna in acciaio inox AISI 304 verniciata a polveri epossidiche con finitura colore RAME MARTELLATO.



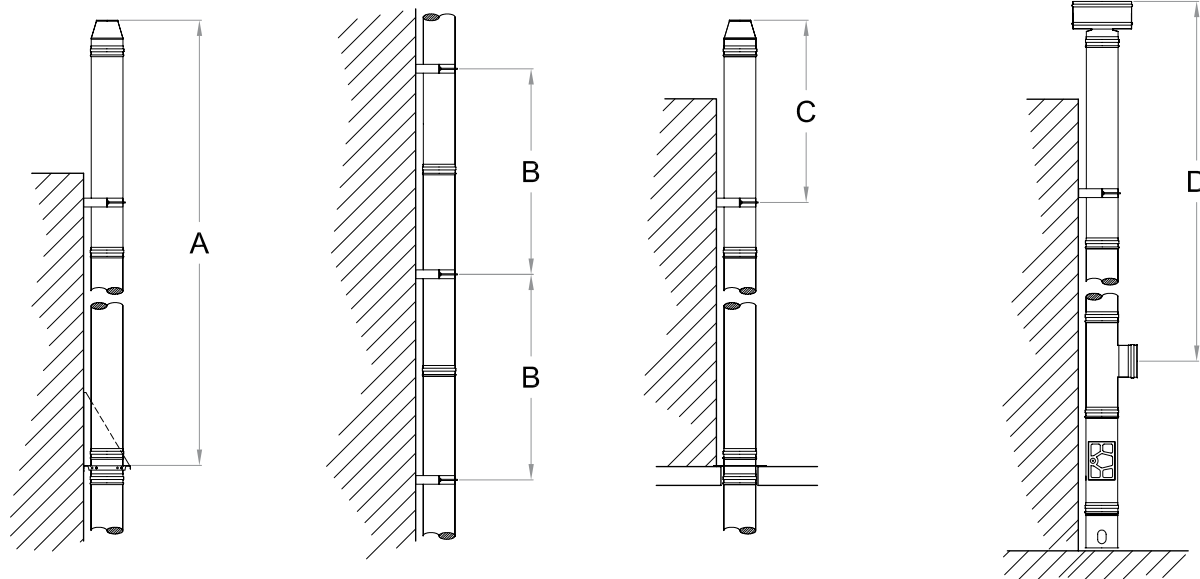
FINITURA PARETE ESTERNA TESTA DI MORO

Parete esterna in acciaio inox AISI 304 verniciata a polveri epossidiche con finitura colore TESTA DI MORO.



Fibrotubi è in grado di realizzare qualunque tipo di Finitura Colore rispettando la gamma Ral.

SERIE MAT DP



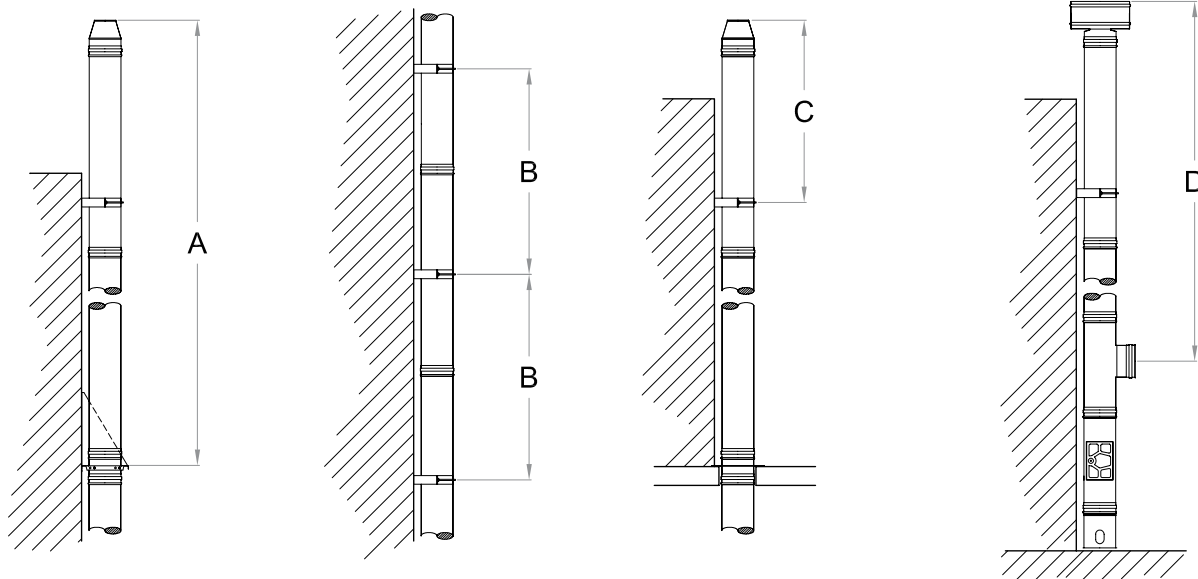
Carico massimo espresso in metri

Diametro interno	A	B	C	D
80	20	2	1,5	53
100	16	2	1,5	44
130	14	2	1,5	38
150	12	2	1,5	33
180	10	2	1,5	26
200	8	2	1,5	21
250	7	2	1,5	17
300	6	2	1,5	14
350	5	2	1,5	12

Essendo il supporto camino a muro e la staffa a muro regolabile, i valori a compressione (lettera A e B) si riferiscono al pezzo tutto chiuso.

Tali valori si devono dimezzare nel momento in cui si aumenta la distanza dalla parte fissa del pezzo.

SERIE DP RAME

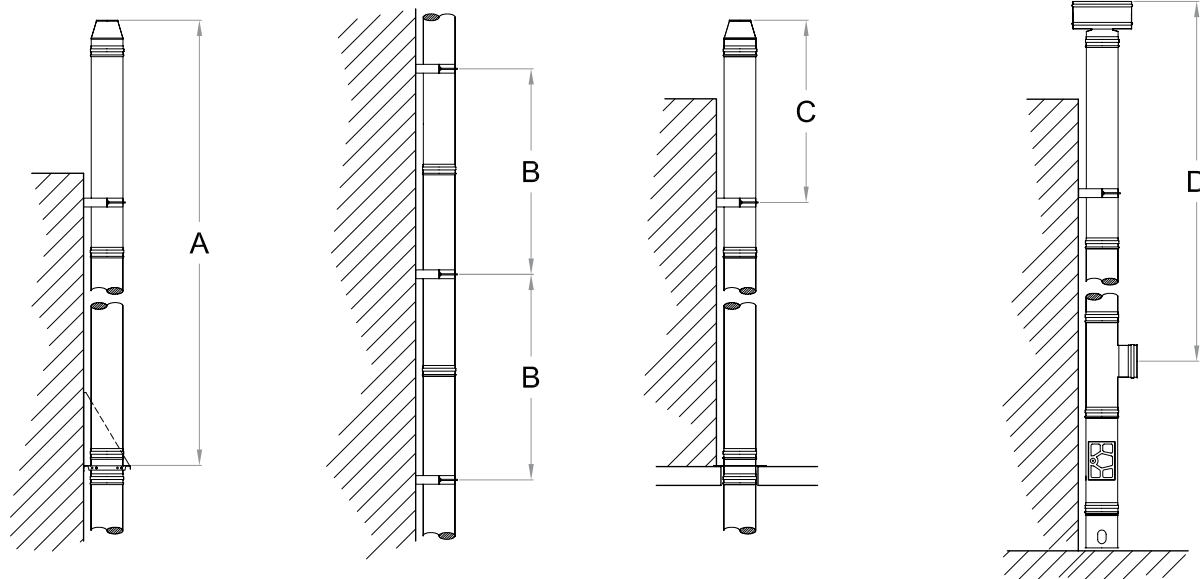


Diametro interno	Carico massimo espresso in metri			
	A	B	C	D
80	17	2	1,5	35
100	14	2	1,5	29
130	11	2	1,5	23
150	10	2	1,5	20
180	8	2	1,5	17
200	7	2	1,5	15
250	6	2	1,5	12
300	5	2	1,5	10
350	4	2	1,5	9

Essendo il supporto camino a muro e la staffa a muro regolabile, i valori a compressione (lettera A e B) si riferiscono al pezzo tutto chiuso.

Tali valori si devono dimezzare nel momento in cui si aumenta la distanza dalla parte fissa del pezzo.

SERIE DP GRANDI DIAMETRI



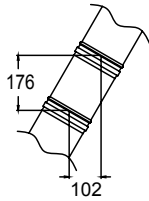
Carico massimo espresso in metri

Diametro interno	A	B	C*	D
400	7	1	1	20
450	6	1	1	18
500	5	1	1	17
550	8	1	1	22
600	8	1	1	20
650	7	1	1	20
700	7	1	1	18
750	6	1	1	17
800	6	1	1	15

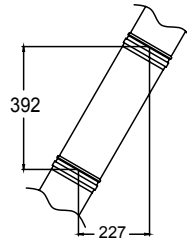
*la lettera C nella tabella sopra riportata esprime il valore della distanza libera dopo l'ultimo ancoraggio con l'ausilio dell'anello con cavi tiranti.

DEVIAZIONE A 30°

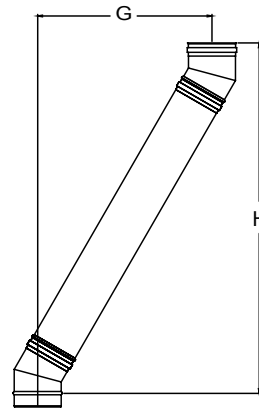
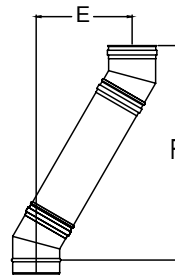
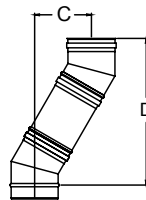
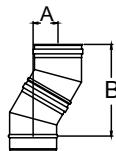
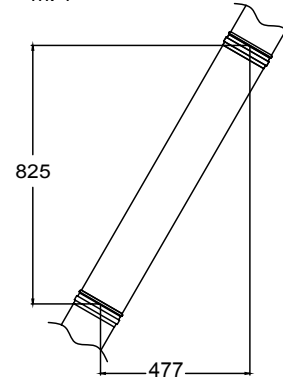
Elem. lineare da
m. 0,25



Elem. lineare da
m. 0,5



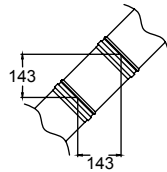
Elem. lineare da
m. 1



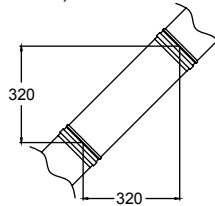
Dn	A	B	C	D	E	F	G	H
80	74	278	177	456	301	673	551	1105
100	80	300	183	478	307	695	557	1127
120	76	284	179	462	303	679	553	1107
130	74	278	177	456	301	673	551	1105
140	70	266	173	444	297	661	547	1093
150	80	300	183	478	307	695	557	1127
160	80	300	183	478	307	695	557	1127
180	84	314	187	492	311	709	561	1141
200	94	350	197	528	321	745	571	1211
230	84	315	187	492	311	709	561	1141
250	94	350	197	528	321	745	571	1211
300	94	350	197	528	321	745	571	1211
350	95	350	198	528	322	745	572	1211
400	95	356	198	534	322	751	572	1217

DEVIAZIONE A 45°

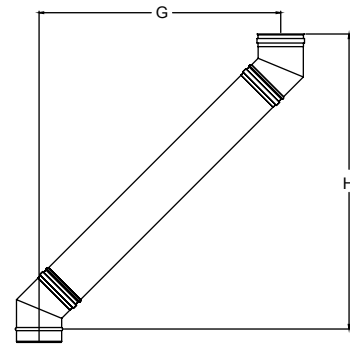
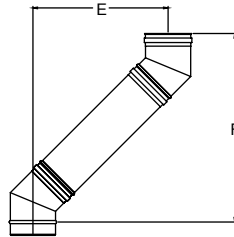
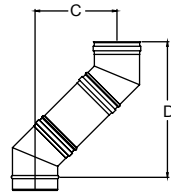
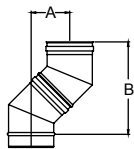
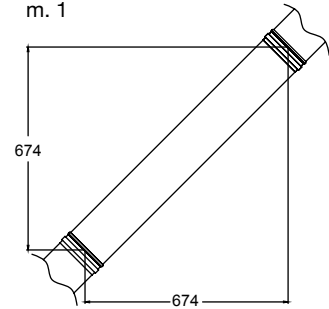
Elem. lineare da
m. 0,25



Elem. lineare da
m. 0,5

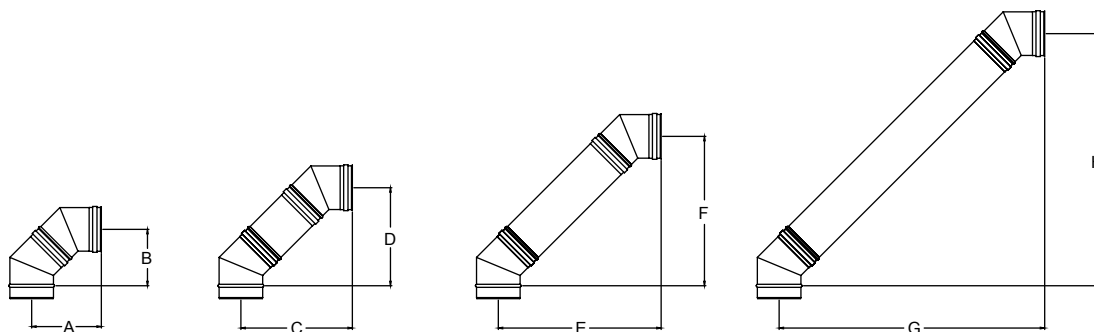


Elem. lineare da
m. 1



Dn	A	B	C	D	E	F	G	H
80	124	298	269	443	446	620	799	973
100	130	312	275	457	452	634	805	987
120	124	298	269	443	446	620	799	973
130	124	298	269	443	446	620	799	973
140	124	298	269	443	446	620	799	973
150	130	312	275	457	452	634	805	987
160	124	298	269	443	446	620	799	973
180	138	332	283	477	460	654	813	1007
200	158	392	303	537	480	714	833	1067
230	138	332	283	477	460	654	813	1007
250	158	392	303	537	480	714	833	1067
300	158	392	303	537	480	714	833	1067
350	188	454	333	599	510	776	863	1129
400	198	478	348	623	520	800	873	1153

DEVIAZIONE A 45°



Dn	A	B	C	D	E	F	G	H
80	230	190	375	335	552	512	933	893
100	240	200	385	345	562	522	943	903
120	230	190	375	335	552	512	933	893
130	230	190	375	335	552	512	933	893
140	230	190	375	335	552	512	933	893
150	240	200	385	345	562	522	943	903
160	230	190	375	335	552	512	933	893
180	255	215	400	360	577	537	955	915
200	295	257	440	400	617	577	995	955
230	255	215	400	360	577	537	955	915
250	295	257	440	400	617	577	995	915
300	295	257	440	400	617	577	995	915
350	341	301	486	446	663	623	1016	976
400	358	318	503	463	680	640	1033	993

SERIE MAT DP

VOCE DI CAPITOLATO

La serie MATDP prodotta da Fibrotubi S.r.l. è il sistema camino a doppia parete metallico senza ponte termico con interposta coibentazione in lana di roccia costituita da fibre minerali, ventilata su tutta la sua lunghezza senza rivestimento, rispondente alla marcatura CE e alla norma armonizzata UNI EN1856/1 con designazione T200-P1-W-V2-L50050-O(30) con anello di tenuta, T600-N1-D-V2-L50050-G(55) senza anello di tenuta. L'anello di tenuta a triplo labbro è rispondente alla UNI EN 14241/1, il materiale impiegato per la parete interna è in 1.4404 (AISI 316L) finiture BA, di spessore nominale 0.5mm. con saldatura longitudinale a laser in ambiente controllato. Per la realizzazione della parete esterna viene utilizzato dell'1.4301 (AISI 304) finitura BA e lo spessore della coibentazione è di 25mm. La parete esterna può essere verniciata nei colori RAL.

SERIE DP RAME

VOCE DI CAPITOLATO

La serie DPRame prodotta da Fibrotubi S.r.l. è il sistema camino a doppia parete metallico senza ponte termico con interposta coibentazione in lana di roccia costituita da fibre minerali, ventilata su tutta la sua lunghezza senza rivestimento, rispondente alla marcatura CE e alla norma armonizzata UNI EN1856/1 con designazione T200-P1-W-V2-L50050-O(30) con anello di tenuta, T600-N1-D-V2-L50050-G(60) senza anello di tenuta. L'anello di tenuta a triplo labbro è rispondente alla UNI EN 14241/1, il materiale impiegato per la parete interna è in 1.4404 (AISI 316L) finiture BA, di spessore nominale 0.5mm. Per la realizzazione della parete esterna viene utilizzato il rame e lo spessore della coibentazione è di 25mm.

SERIE DP GRANDI DIAMETRI

VOCE DI CAPITOLATO

La serie DP prodotta da Fibrotubi S.r.l. è il sistema camino a doppia parete metallico con interposta coibentazione in lana di roccia costituita da fibre minerali, ventilata su tutta la sua lunghezza senza rivestimento, rispondente alla marcatura CE e alla norma armonizzata UNI EN1856/1 con T600-N1-D-V2-L50050-G(50) senza anello di tenuta, il materiale impiegato per la parete interna è in 1.4404 (AISI 316L) finiture BA, di spessore nominale varia in funzione del diametro. Per la realizzazione della parete esterna viene utilizzato dell'1.4301 (AISI 304) finitura BA e lo spessore della coibentazione è di 50mm.



Fibrotubi
PRODOTTI PER L'EDILIZIA



Via provinciale Sud, 5 42011 Bagnolo in Piano (RE)

42011 BAGNOLO IN PIANO (Reggio Emilia) Italy
Via Provinciale Sud, 5 - Tel. (0522) 956911 r.a.
Telefax (0522) 951606 – <http://www.fibrotubi.it>
Partita IVA e CF 01236590350
R.E.A. di Reggio E. n. 169889
Iscr. Reg. Tribunale di Reggio E. n. 15581
C.C. Postale n. 10795425



Dichiarazione di conformità

EN 1856-1:2009

Camini – Requisiti per camini metallici – Prodotti per camini sistema

DIVISIONE: Cterinox

SERIE MATDP

Descrizione del prodotto:

Sistema camino a doppia parete met allico senza ponte termico con interposta coibentazione in lana di roccia costituita da fibre minerali, ventilata su tutta la sua lunghezza senza rivestimento.

Nome e qualifica della persona responsabile:

Ferrante Beltrami (Amministratore Delegato)

Ente Notificato:

TÜV Industrie Service GmbH TÜV SÜD Gruppe

Certificato N°: 0036 CPD 90221 001 rev.2

Sigla commerciale del prodotto:

MATDP con anello di tenuta da d.80 a d.350

Designazione del prodotto secondo Norma EN 1856-1:

Descrizione del prodotto	N° della norma	Livello di temperatura	Livello di pressione	Resistenza alla condensa	Resistenza alla corrosione	Sp. della parete interna	Resistenza al fuoco da dentro e distanza dai materiali combustibili
Sistema camino	EN 1856-1	T200	P1	W	V2	L50050	O (30 mm) d.350 (45mm)

Certificato N°: 0036 CPD 90221 002 rev.2

Sigla commerciale del prodotto:

MATDP senza anello di tenuta da d. 800 a d.350

Designazione del prodotto secondo Norma EN 1856-1:

Descrizione del prodotto	N° della norma	Livello di temperatura	Livello di pressione	Resistenza alla condensa	Resistenza alla corrosione	Sp. della parete interna	Resistenza al fuoco da dentro e distanza dai materiali combustibili
Sistema camino	EN 1856-1	T600	N1	D	V2	L50050	G (60 mm) D.350 G(90 mm)

Fibrotubi S.r.l.



Via provinciale Sud, 5 42011 Bagnolo in Piano (RE)

42011 BAGNOLO IN PIANO (Reggio Emilia) Italy
 Via Provinciale Sud, 5 –Sito produttivo Viale Artigianato, 6 (I) – 27020 Borgo San Siro (PV)
 Tel. (0522) 956911 r.a. Telefax (0522) 951606 – <http://www.fibrotubi.it>
 Partita IVA e CF 01236590350
 R.E.A. di Reggio E. n. 169889
 Iscr. Reg. Tribunale di Reggio E. n. 15581
 C.C. Postale n. 10795425



Dichiarazione di conformità

EN 1856-1:2009

Camini – Requisiti per camini metallici – Prodotti per camini sistema

DIVISIONE: Cterinox

SERIE DP grandi diametri

Descrizione del prodotto:

Sistema camino a doppia parete metallico con interposta coibentazione in lana di roccia costituita da fibre minerali, ventilata su tutta la sua lunghezza senza rivestimento.

Nome e qualifica della persona responsabile:

Ferrante Beltrami (Amministratore Delegato)

Ente Notificato:

Kiwa Italia S.p.a. Via Treviso, 32/34 31020 San Vendemiano (TV)

Certificato N°: 0063-CPD-53735

Sigla commerciale del prodotto:

DP grandi diametri

Designazione del prodotto secondo Norma EN 1856-1:

Descrizione del prodotto	N° della norma	Livello di temperatura	Livello di pressione	Resistenza alla condensa	Resistenza alla corrosione	Sp. della parete interna	Resistenza al fuoco da dentro e distanza dai materiali combustibili
Sistema camino	EN 1856-1	T600	N1	D	V2	L50050	G (75 mm) Dal D.500 al D.600 G(100 mm))

Fibrotubi S.r.l.



Stabilimento e Sede Amministrativa

Via Provinciale Sud, 5
42011 Bagnolo in Piano (RE) Italy
Telefono **+39 0522 956911**
Fax centralino **+39 0522 951606**
Fax amm.ne **+39.0522.956961**
Fax uff. ordini **+39 0522 952487**
<http://www.fibrotubi.it>
E-mail fibrotubi@fibrotubi.it

Deposito di Milano

Via della Repubblica, 10
20010 Cornaredo (MI)
Telefono **+39 02 9362958**
Fax **+39 02 9362575**

Deposito di Treviso

Via Gritti, 2
31040 Salgareda (TV)
Telefono **+39 0422 759556**
Fax **+39 0422 857111**

Deposito di Cagliari

Strada Statale, 126 Km 95
09036 Guspini (CA)
Telefono **+39 070 976590**
Fax **+39 070 9783569**

Deposito di Roma

Via Di Brava, 21
00100 Roma (RM)
Telefono **+39 06 66410211**
Fax **+39 06 66540712**