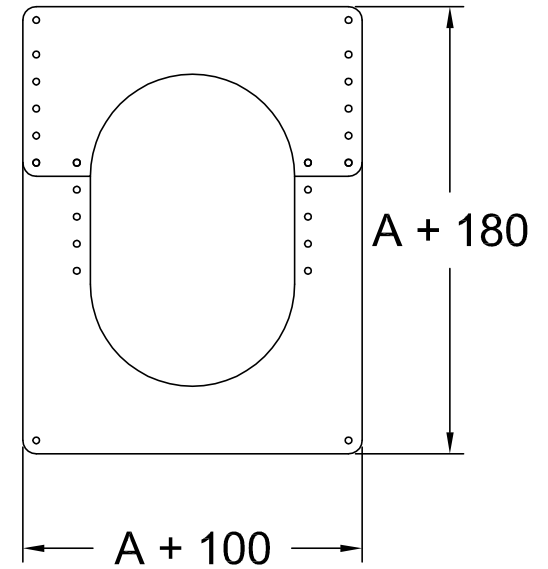
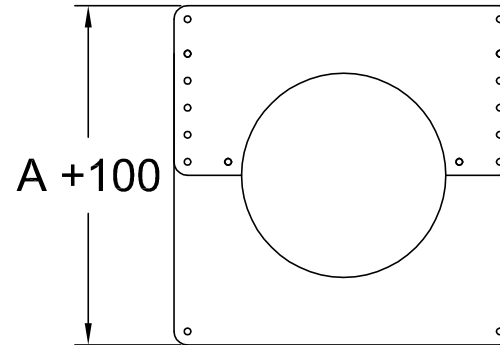


TABELLA DIMENSIONI :

Codice	Ø	A	B		E	F	G	H	I
45170080	80	81							
45170100	100	101							
45170120	120	121							
45170130	130	131							
45170140	140	141							
45170150	150	151							
45170160	160	161							
45170180	180	181							
45170200	200	201							
45170230	230	231							
45170250	250	251							
45170300	300	301							
45170350	350	351							
45170400	400	401							



TOLLERANZA VED\_LIO\_073\_2\_JN\_VIGORE



N°_REVISIONE_1_2_3_4_5_6_7_8_9_10					
			ILARI C.		BELTRAMI C.
N°PROG:	DESCRIZIONE MODIFICA:	OPERATORE:	DATA:	APPROVATO:	
PRODOTTO					
SERIE:	ACCESSORI	MATERIALE:	AISI 304	SPESORE:	0,8
DATA:	05/03/12	PESO:		DIAMETRO:	VARI
DISEGNATO DA:	ILARI C.	SCALA:	1/2	COSTO:	
PROGETTO:	ETERINOX	PERCORSO:	F:\...4517.dwg		
DESCRIZIONE:	Rosone a pendenza universale			ARTICOLO:	4517