

**ACCESSORI****CONTROTELAI PER PORTE SCORREVOLI****LINEA ORCHIDEA FREE FILOMURO****kit pinze per porta a vetro per Orchidea Free filomuro**

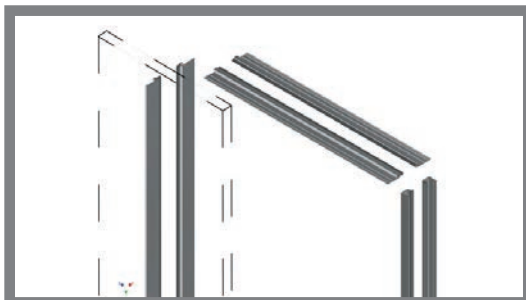
Il kit per porta a vetro per Orchidea Free filomuro permette il montaggio di una porta in vetro. Spessore porta vetro supportato 8 - 10 mm. La portata complessiva è di 80 kg.



**N.B. in caso di porta in vetro per filomuro si consiglia anche l'uso dei compensatori vedi sotto.**

**kit compensatori per porta a vetro per anta singola**

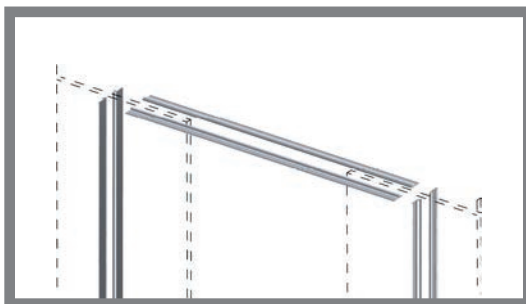
Il kit compensatori in alluminio con guarnizioni è studiato per compensare il vuoto tra la porta a vetro e il cassonetto. **Luce massima coperta 100x210 cm**



**N.B. si consiglia l'uso delle pinze per porta in vetro per Orchidea Free**

**kit compensatori per porta in vetro per anta doppia**

Il kit compensatori in alluminio con guarnizioni è studiato per compensare il vuoto tra la porta a vetro e il cassonetto. **Luce massima coperta 200x210 cm**



**N.B. si consiglia l'uso delle pinze per porta in vetro per Orchidea Free**