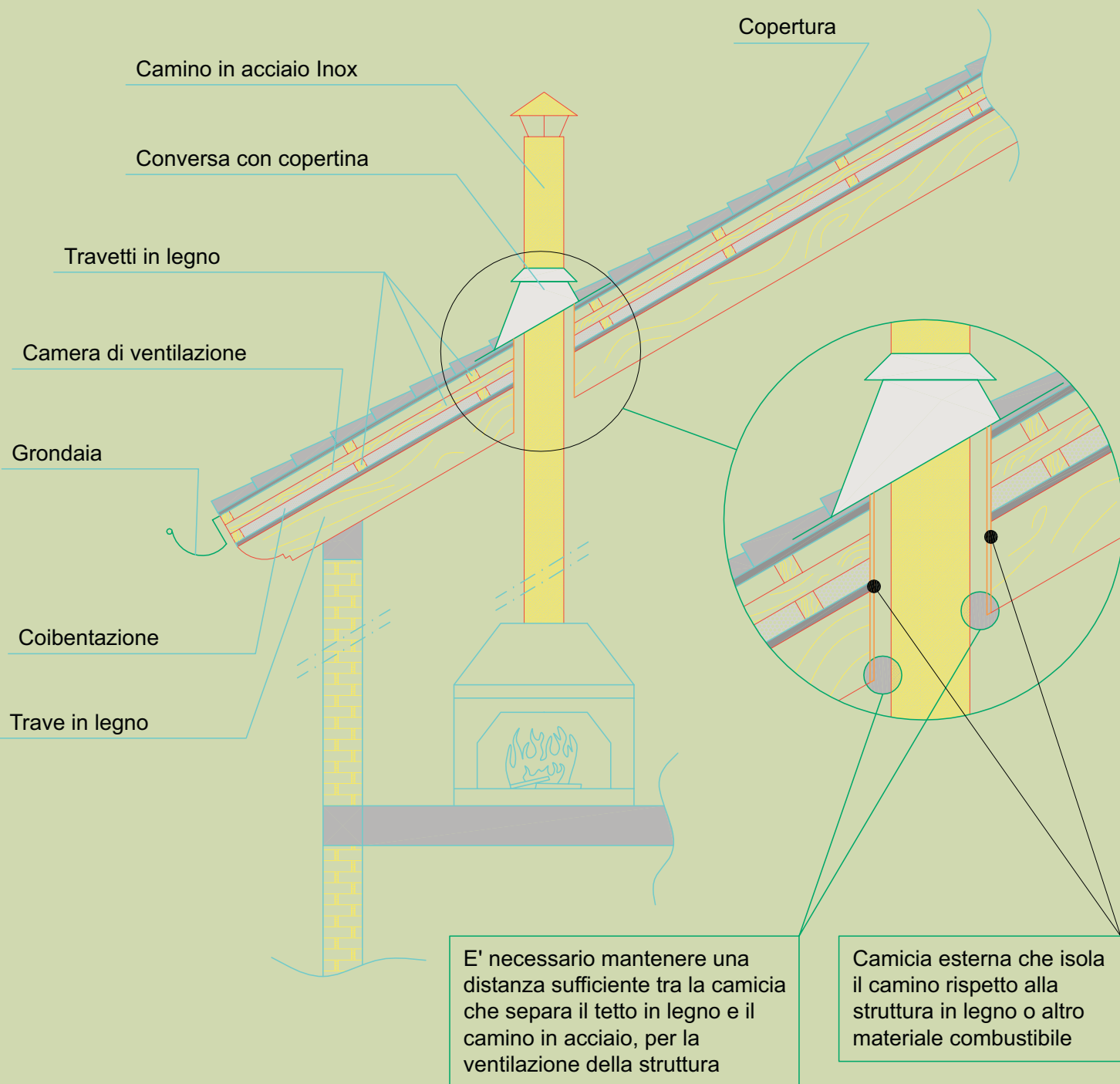


# PERCHE' I TETTI BRUCIANO ?

CONSIGLI UTILI PER UNA CORRETTA INSTALLAZIONE

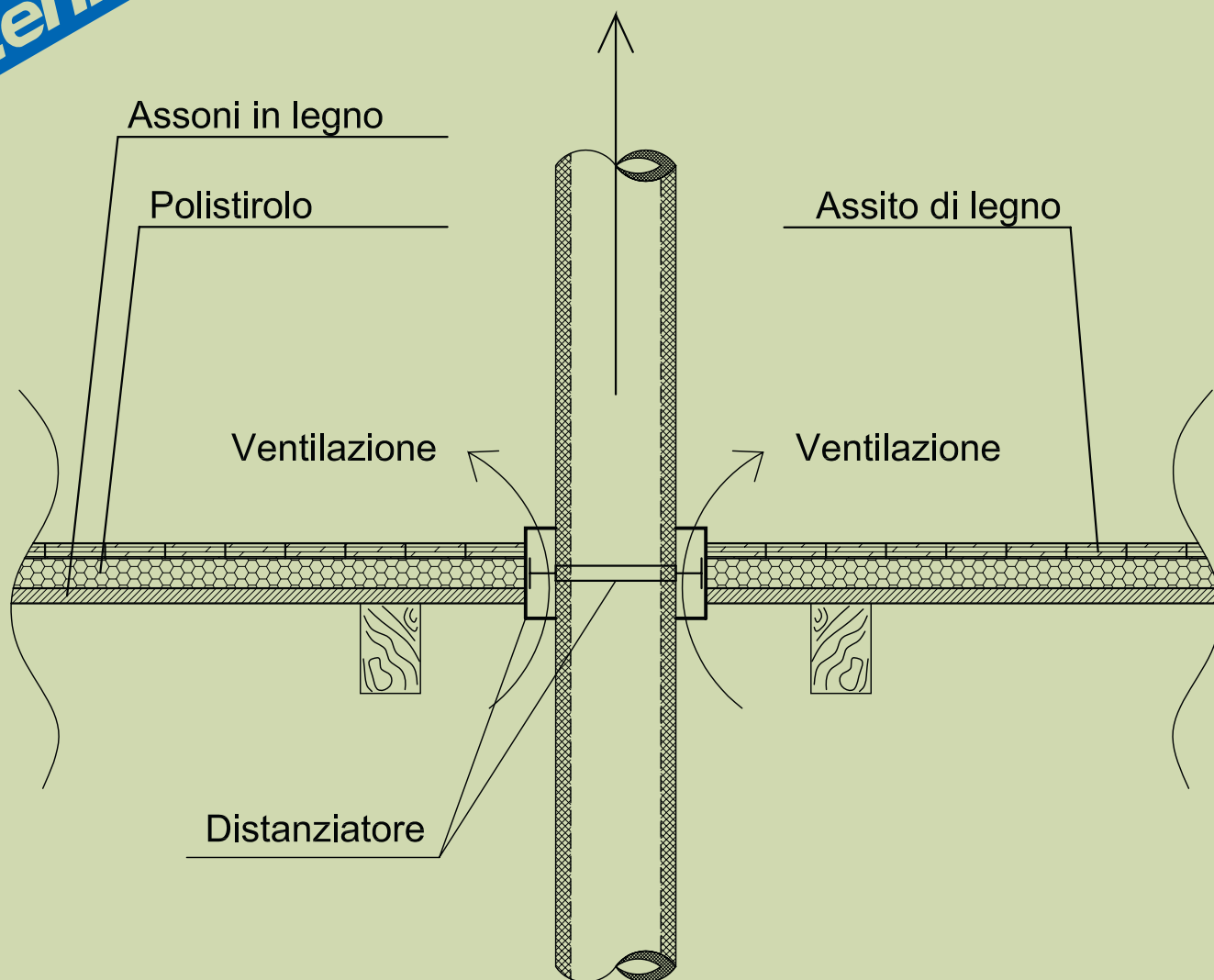


## INFORMAZIONI UTILI:

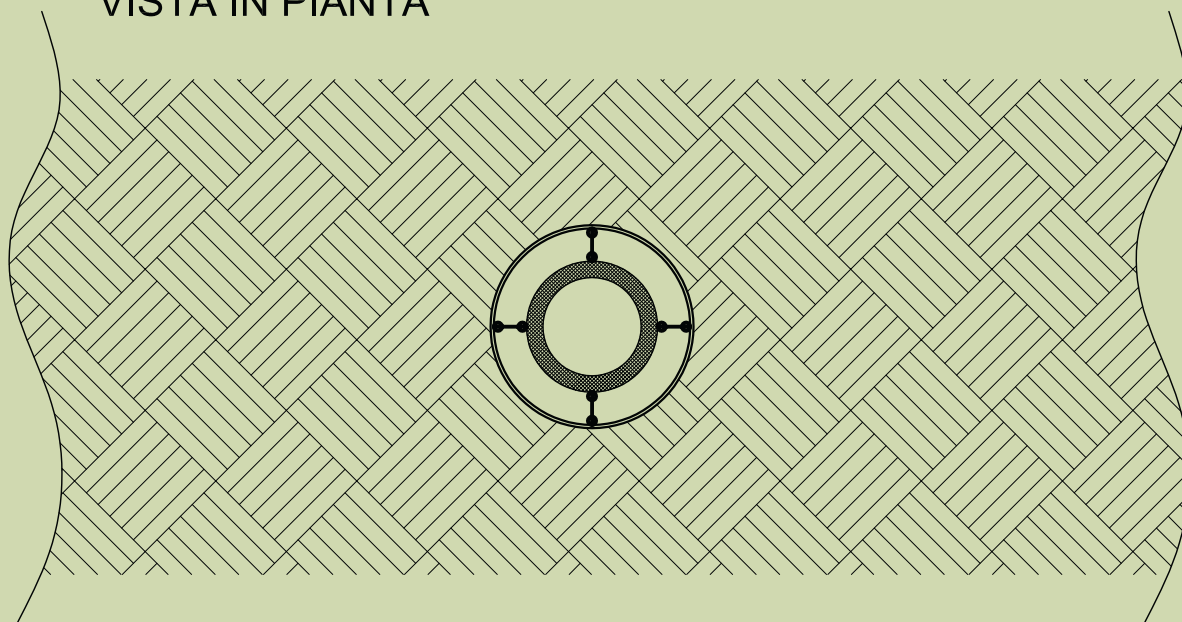
Nella maggior parte dei casi per la temperatura di accensione del legno (anisotropo) è indicato il valore di 200 °C, tuttavia se il legno è a contatto con superfici calde per un tempo molto lungo, possono intervenire dei fenomeni di carbonizzazione con possibilità di accensione spontanea a temperatura molto bassa, come è accaduto talvolta per legno accostato a tubazioni. Di conseguenza in caso di contatto continuo del legno con superfici calde, per sicurezza, le temperature di queste non deve superare i 100 °C.

Quindi è buona regola che tubazioni mono parete, mono parete coibentate o doppia parete non devono mai essere messe a contatto con materiali combustibili. Di conseguenza si deve rispettare la distanza che il produttore di sistemi camino riporta sulla sua documentazione (es.75mm) e schermare con opportuni materiali (es. muratura o lamiera) il materiale combustibile.

Fumi ad alta temperatura

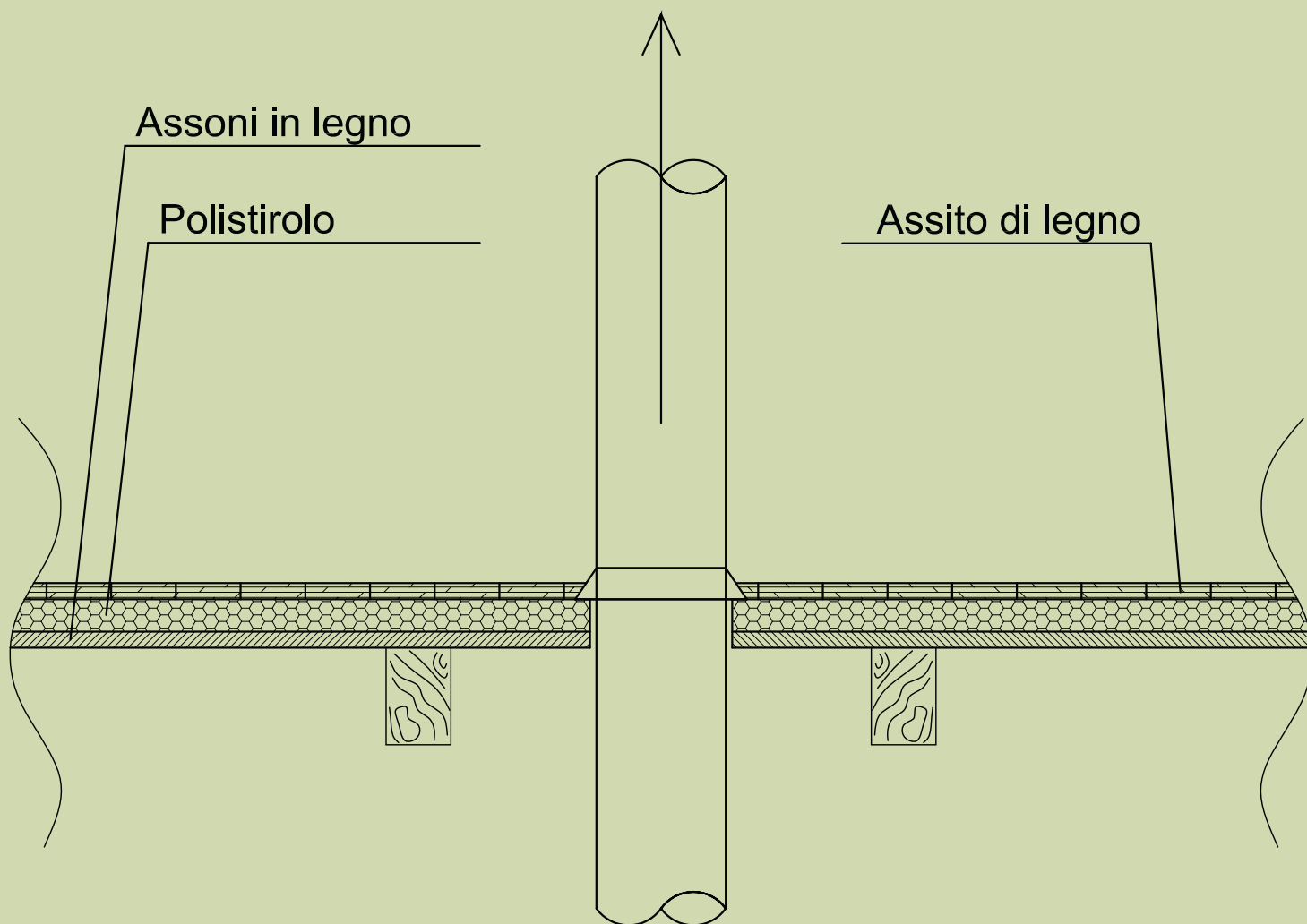


VISTA IN PIANTA



Attraversamento corretto di una soletta in legno con una canna fumaria a doppia parete in acciaio inox con l'inserimento di un opportuno distanziatore

Fumi ad alta temperatura



Attraversamento di una soletta in legno con una canna fumaria a parete semplice in acciaio inox

**PERICOLO DI INCENDIO**