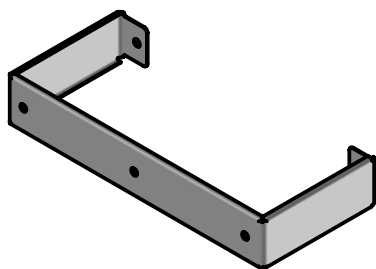
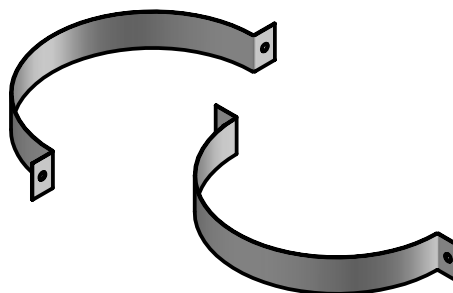


FERMO: N°1 pz.



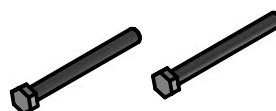
COLLARE: N°2 pz.



DADO D.8 ESAGONALE DIN 834: N°6pz.



BULLONE D.8 L=100mm DIN 933: N°2pz.



NOTE:

MASSIMA DISTANZA TRA DUE STAFFA A MURO REG.: 2m

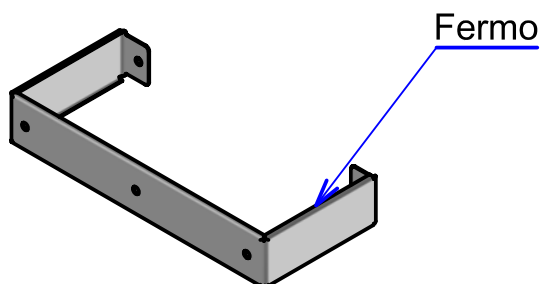
MASSIMA ALTEZZA DALL'ULTIMA STAFFA A MURO REG.: 1.5m (INOX) 1.2m (RAME)

REGOLABILITA': DA MIN.3cm A MAX. 8cm

N.B.: i valori indicati sono riferiti alla staffa chiusa, il rinforzo è disponibile dal diam. 180 al diam. 400

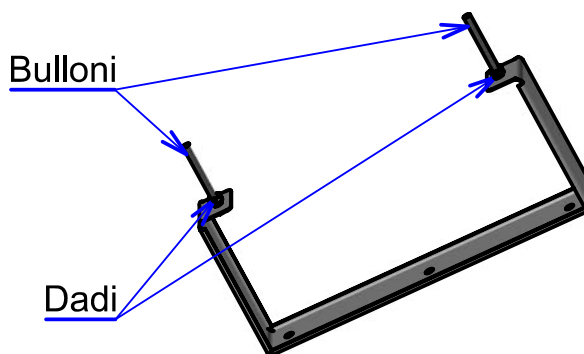
FASE N°1:

FISSARE ALLA PARETE IL FERMO UTILIZZANDO APPOSITI TASSELLI AD ESPANSIONE (NON FORNITI)



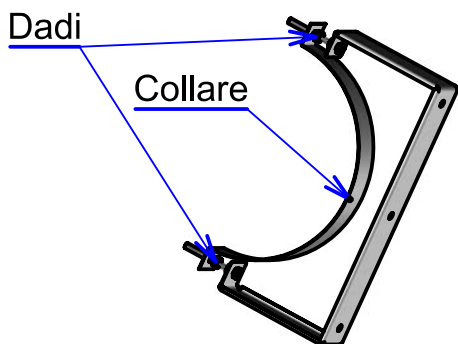
FASE N°2:

SERRARE AL FERMO I DUE BULLONI IN DOTAZINE CON GLI APPOSITI DADI

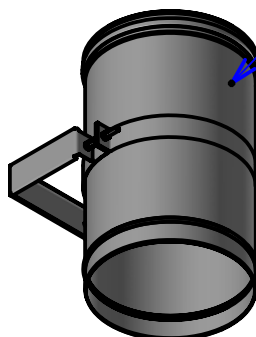


FASE N°3:

INSERIRE ALTRI DUE DADI E AVVITARE FINO AD OTTENERE LA QUOTA DESIDERATA, INSERIRE UN PRIMO COLLARE



Tubo mono parete



FASE N°4:

APPOGGIARE L'ELEMENTO AL PRIMO COLLARE, INSERIRE IL SECONDO COLLARE E SERRARE CON I DADI RIMASTI.

SCALA 1:4	PERCORSO:	Monoparete(Serie MAT M072.3)Istruzioni di montaggio staffa a muro reg.dft			DISEGNATO DA:	REVISIONE:		
	TOLLERANZA:	Vedi IO 073 2 in vigore						
	SERIE:	TUTTE	MATERIALE:	INOX AISI 304 / RAME SPESSORE 12/10 E 10/10	DATA 08/08/2008			
				ISOLANTE:	Indicare densità e spessore			
A4	Descrizione:	Istruzioni di montaggio Staffa a muro regolabile						
				Note:				